

PAC 4700 X

DE

BEDIENUNGSANLEITUNG
LOKALES KLIMAGERÄT



 TROTEC

Inhaltsverzeichnis

Hinweise zur Bedienungsanleitung 2

Sicherheit..... 2

Informationen über das Gerät..... 4

Transport und Lagerung..... 5

Montage und Installation 5

Bedienung..... 9

Fehler und Störungen..... 11


Wartung 13


Technischer Anhang..... 15


Entsorgung..... 16

Hinweise zur Bedienungsanleitung


Symbole


 **Warnung vor elektrischer Spannung**
Dieses Symbol weist darauf hin, dass Gefahren aufgrund von elektrischer Spannung für Leben und Gesundheit von Personen bestehen.

 **Warnung**
Das Signalwort bezeichnet eine Gefährdung mit einem mittleren Risikograd, die, wenn sie nicht vermieden wird, den Tod oder eine schwere Verletzung zur Folge haben kann.

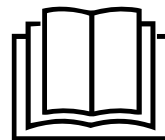
 **Vorsicht**
Das Signalwort bezeichnet eine Gefährdung mit einem niedrigen Risikograd, die, wenn sie nicht vermieden wird, eine geringfügige oder mäßige Verletzung zur Folge haben kann.

Hinweis
Das Signalwort weist auf wichtige Informationen (z. B. auf Sachschäden), aber nicht auf Gefährdungen hin.

 **Info**
Hinweise mit diesem Symbol helfen Ihnen, Ihre Tätigkeiten schnell und sicher auszuführen.

 **Anleitung beachten**
Hinweise mit diesem Symbol weisen Sie darauf hin, dass die Bedienungsanleitung zu beachten ist.

Die aktuelle Fassung der Bedienungsanleitung und die EU-Konformitätserklärung können Sie unter folgendem Link herunterladen:



PAC 4700 X



<https://hub.trotec.com/?id=42506>

Sicherheit

Lesen Sie diese Anleitung vor Inbetriebnahme / Verwendung des Gerätes sorgfältig durch und bewahren Sie die Anleitung immer in unmittelbarer Nähe des Aufstellortes bzw. am Gerät auf!



Warnung

Lesen Sie alle Sicherheitshinweise und Anweisungen.

Versäumnisse bei der Einhaltung der Sicherheitshinweise und Anweisungen können elektrischen Schlag, Brand und / oder schwere Verletzungen verursachen.

Bewahren Sie alle Sicherheitshinweise und Anweisungen für die Zukunft auf.

Das Gerät kann von Kindern ab 8 Jahren sowie von Personen mit reduzierten physischen, sensorischen oder mentalen Fähigkeiten oder Mangel an Erfahrung und / oder Wissen benutzt werden, wenn sie beaufsichtigt oder bezüglich des sicheren Gebrauchs des Gerätes unterwiesen wurden und die daraus resultierenden Gefahren verstanden haben.

Kinder dürfen nicht mit dem Gerät spielen. Reinigung und Benutzer-Wartung dürfen nicht durch Kinder ohne Beaufsichtigung durchgeführt werden.

- Betreiben Sie das Gerät nicht in explosionsgefährdeten Räumen.
- Betreiben Sie das Gerät nicht in aggressiver Atmosphäre.
- Stellen Sie das Gerät aufrecht und standsicher auf.
- Lassen Sie das Gerät nach einer Feuchtreinigung trocknen. Betreiben Sie es nicht im nassen Zustand.
- Betreiben oder bedienen Sie das Gerät nicht mit feuchten oder nassen Händen.
- Setzen Sie das Gerät keinem direkten Wasserstrahl aus.
- Stecken Sie niemals Gegenstände oder Gliedmaßen in das Gerät.
- Decken Sie das Gerät während des Betriebes nicht ab und transportieren Sie es nicht.
- Setzen Sie sich nicht auf das Gerät.

- Das Gerät ist kein Spielzeug. Halten Sie Kinder und Tiere fern. Verwenden Sie das Gerät nur unter Aufsicht.
- Überprüfen Sie vor jeder Nutzung das Gerät, dessen Zubehör und Anschlusssteile auf mögliche Beschädigungen. Verwenden Sie keine defekten Geräte oder Geräteteile.
- Stellen Sie sicher, dass alle sich außerhalb des Gerätes befindlichen Elektrokabel vor Beschädigungen (z. B. durch Tiere) geschützt sind. Verwenden Sie das Gerät niemals bei Schäden an Elektrokabeln oder am Netzanschluss!
- Der Stromanschluss muss den Angaben im Kapitel Technische Daten entsprechen.
- Stecken Sie den Netzstecker in eine ordnungsgemäß abgesicherte Netzsteckdose.
- Wählen Sie Verlängerungen des Netzkabels unter Berücksichtigung der technischen Daten aus. Rollen Sie das Verlängerungskabel vollständig aus. Vermeiden Sie elektrische Überlast.
- Ziehen Sie vor Wartungs-, Pflege- oder Reparaturarbeiten an dem Gerät das Netzkabel aus der Netzsteckdose, indem Sie es am Netzstecker anfassen.
- Schalten Sie das Gerät aus und entfernen Sie das Netzkabel aus der Netzsteckdose, wenn Sie das Gerät nicht verwenden.
- Nutzen Sie das Gerät niemals, wenn Sie Schäden an Netzstecker oder Netzkabel feststellen. Wenn die Netzanschlussleitung dieses Gerätes beschädigt wird, muss sie durch den Hersteller oder seinen Kundendienst oder eine ähnlich qualifizierte Person ersetzt werden, um Gefährdungen zu vermeiden. Defekte Netzkabel stellen eine ernsthafte Gefahr für die Gesundheit dar!
- Beachten Sie bei der Aufstellung die Mindestabstände zu Wänden und Gegenständen sowie die Lager- und Betriebsbedingungen gemäß Kapitel Technische Daten.
- Stellen Sie sicher, dass Lufteinlass und Luftauslass frei sind.
- Entfernen Sie keine Sicherheitszeichen, Aufkleber oder Etiketten vom Gerät. Halten Sie alle Sicherheitszeichen, Aufkleber und Etiketten in einem lesbaren Zustand.
- Stellen Sie sicher, dass die Ansaugseite stets frei von Schmutz und losen Gegenständen ist.
- Transportieren Sie das Gerät ausschließlich aufrecht und mit entleerter Kondensatwanne bzw. entleertem Ablassschlauch.
- Vor Lagerung oder Transport entleeren Sie das angesammelte Kondensat. Trinken Sie es nicht. Es besteht Gesundheitsgefahr!

Bestimmungsgemäße Verwendung

Verwenden Sie das Gerät ausschließlich zum Kühlen, Belüften und Entfeuchten der Raumluft in Innenräumen, unter Einhaltung der technischen Daten.

Bestimmungswidrige Verwendung

- Stellen Sie das Gerät nicht auf nassem bzw. überschwemmtem Untergrund auf.
- Legen Sie keine Gegenstände, wie z. B. Kleidungsstücke, auf das Gerät.
- Verwenden Sie das Gerät nicht im Freien.
- Eigenmächtige bauliche Veränderungen wie An- oder Umbauten am Gerät sind verboten.
- Ein anderer Betrieb oder eine andere Bedienung als in dieser Anleitung aufgeführt ist unzulässig. Bei Nichtbeachtung erlischt jegliche Haftung und der Anspruch auf Gewährleistung.

Personalqualifikation

Personen, die dieses Gerät verwenden, müssen:

- sich der Gefahren bewusst sein, die beim Arbeiten mit Elektrogeräten in feuchter Umgebung entstehen.
- die Bedienungsanleitung, insbesondere das Kapitel Sicherheit, gelesen und verstanden haben.

Wartungstätigkeiten, die das Öffnen des Gehäuses erfordern, dürfen nur von Fachbetrieben für Kälte- und Klimatechnik oder von Trotec durchgeführt werden.

Restgefahren



Warnung vor elektrischer Spannung

Arbeiten an elektrischen Bauteilen dürfen nur von einem autorisierten Fachbetrieb durchgeführt werden!



Warnung vor elektrischer Spannung

Entfernen Sie vor allen Arbeiten am Gerät den Netzstecker aus der Netzsteckdose! Ziehen Sie das Netzkabel aus der Netzsteckdose, indem Sie es am Netzstecker anfassen.



Warnung

Von diesem Gerät können Gefahren ausgehen, wenn es von nicht eingewiesenen Personen unsachgemäß oder nicht bestimmungsgemäß eingesetzt wird! Beachten Sie die Personalqualifikationen!



Warnung

Das Gerät ist kein Spielzeug und gehört nicht in Kinderhände.



Warnung

Erstickenungsgefahr! Lassen Sie das Verpackungsmaterial nicht achtlos liegen. Es könnte für Kinder zu einem gefährlichen Spielzeug werden.

Hinweis

Betreiben Sie das Gerät nicht ohne eingesetzten Luftfilter! Ohne Luftfilter wird das Geräteinnere stark verschmutzt, dadurch kann die Entfeuchterleistung gemindert und das Gerät beschädigt werden.

Verhalten im Notfall

1. Schalten Sie das Gerät aus.
2. Trennen Sie im Notfall das Gerät von der Netzeinspeisung: Ziehen Sie das Anschlusskabel aus der Netzsteckdose, indem Sie es am Netzstecker anfassen.
3. Schließen Sie ein defektes Gerät nicht wieder an den Netzanschluss an.

Informationen über das Gerät

Gerätebeschreibung

Das Gerät dient zur Raumkühlung. Darüber hinaus filtert und entfeuchtet es die Luft und schafft so ein angenehmes Raumklima.

Das Gerät kühlt die Raumluft, indem es ihr Wärme entzieht. Die aufgenommene Wärme wird über den Abluftschlauch an den Außenbereich abgegeben, die gekühlte Luft wird dem Aufstellraum über einen Ventilator zugeführt.

Anfallendes Kondensat tropft vom Verdampfer auf den heißen Verflüssiger, verdampft dort und wird über den Abluftschlauch in den Außenbereich transportiert.

In der Betriebsart *Ventilation* bietet das Gerät die Möglichkeit, die Raumluft umzuwälzen, ohne diese zu kühlen.

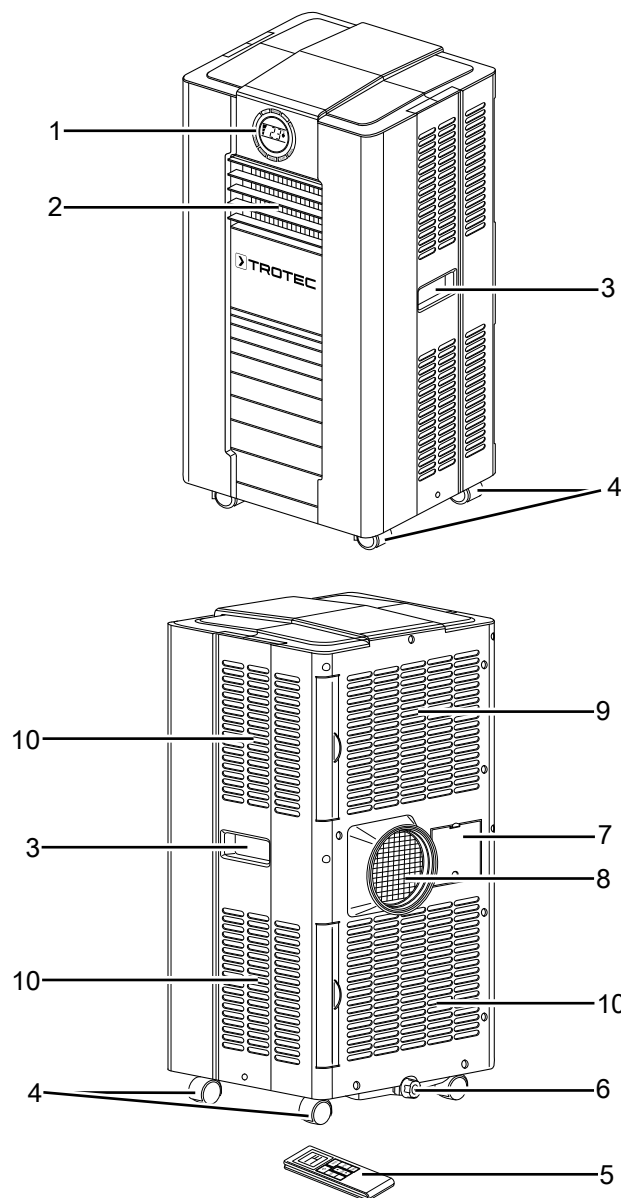
Das Gerät arbeitet vollautomatisch und bietet eine Vielzahl weiterer Optionen, z. B. kann das Gerät über die Timerfunktion automatisch zeitverzögert ein- bzw. ausgeschaltet werden.

Die Bedienung des Gerätes erfolgt über das Bedienfeld am Gerät oder über die mitgelieferte Infrarot-Fernbedienung.

Das Gerät ist für einen universellen und flexiblen Einsatz konzipiert.

Es lässt sich dank seiner kompakten Abmessungen bequem transportieren und in allen Innenräumen einsetzen.

Gerätedarstellung



Nr.	Bezeichnung
1	Bedienfeld
2	Luftauslass mit verstellbaren Lüftungsklappen
3	Transportgriff
4	Transportrollen
5	Fernbedienung
6	Kondensatablass mit Verschlusskappe und Gummistopfen
7	Kabelfach
8	Anschluss Abluftschlauch
9	Lufteinlass mit Luftfilter und Aktivkohlefilter
10	Lufteinlass mit Luftfilter

Transport und Lagerung

Hinweis

Wenn Sie das Gerät unsachgemäß lagern oder transportieren, kann das Gerät beschädigt werden. Beachten Sie die Informationen zum Transport und zur Lagerung des Gerätes.

Transport

Das Gerät ist zum leichteren Transport mit Transportrollen versehen.

Das Gerät ist zum leichteren Transport mit einem Handgriff versehen.

Beachten Sie folgende Hinweise **vor** jedem Transport:

- Schalten Sie das Gerät aus.
- Ziehen Sie das Netzkabel aus der Netzsteckdose, indem Sie es am Netzstecker anfassen.
- Benutzen Sie das Netzkabel nicht als Zugschnur.
- Entleeren Sie das restliche Kondensat aus dem Gerät.
- Rollen Sie das Gerät nur auf ebenen und glatten Flächen.

Beachten Sie folgende Hinweise **nach** jedem Transport:

- Stellen Sie das Gerät nach dem Transport aufrecht auf.
- Lassen Sie das Gerät 12 bis 24 Stunden stehen, damit sich das Kältemittel im Kompressor sammeln kann. Schalten Sie das Gerät erst nach 12 bis 24 Stunden wieder ein! Sonst könnte der Kompressor beschädigt werden und das Gerät nicht mehr funktionieren. Der Garantieanspruch erlischt in diesem Fall.

Lagerung

Beachten Sie folgende Hinweise **vor** jeder Lagerung:

- Entleeren Sie das restliche Kondensat aus dem Gerät.
- Ziehen Sie das Netzkabel aus der Netzsteckdose, indem Sie es am Netzstecker anfassen.

Halten Sie bei Nichtbenutzung des Gerätes die folgenden Lagerbedingungen ein:

- trocken und vor Frost und Hitze geschützt
- in aufrechter Position an einem vor Staub und direkter Sonneneinstrahlung geschützten Platz
- ggf. mit einer Hülle vor eindringendem Staub geschützt
- keine weiteren Geräte oder Gegenstände auf das Gerät stellen, um Beschädigungen am Gerät zu vermeiden
- Batterien aus der Fernbedienung entfernen

Montage und Installation

Lieferumfang

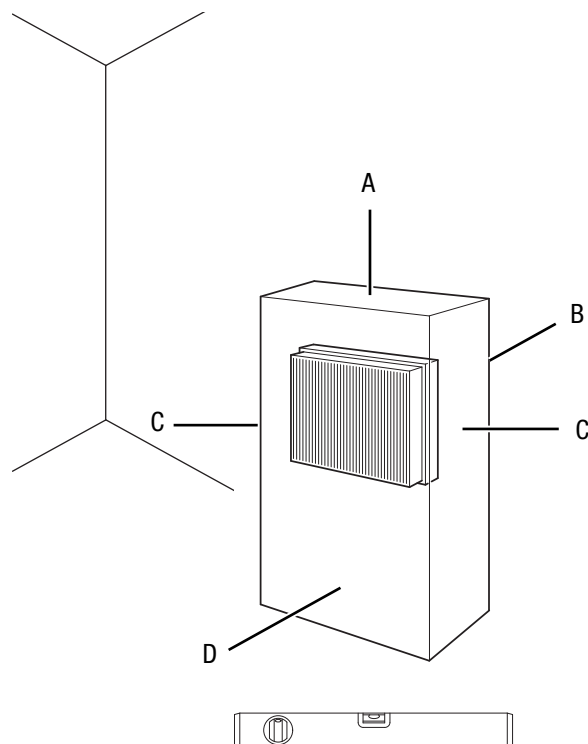
- 1 x Gerät
- 1 x Abluftschlauch
- 3 x Schiene für Schiebefenster
- 1 x Schlauchadapter
- 1 x Schlauchanschlussstutzen
- 1 x Kondensatablassschlauch
- 1 x Aktivkohlefilter
- 1 x Fernbedienung
- 1 x Anleitung

Gerät auspacken

1. Öffnen Sie den Karton und entnehmen Sie das Gerät.
2. Entfernen Sie die Verpackung vollständig vom Gerät.
3. Wickeln Sie das Netzkabel vollständig ab. Achten Sie darauf, dass das Netzkabel nicht beschädigt ist, und beschädigen Sie es beim Abwickeln nicht.

Inbetriebnahme

Beachten Sie bei der Aufstellung des Gerätes die Mindestabstände zu Wänden und Gegenständen gemäß Kapitel Technische Daten.



- Vor der Wiederinbetriebnahme des Gerätes überprüfen Sie den Zustand des Netzkabels. Bei Zweifeln an dessen einwandfreiem Zustand rufen Sie den Kundendienst an.
- Stellen Sie das Gerät aufrecht und standsicher auf.

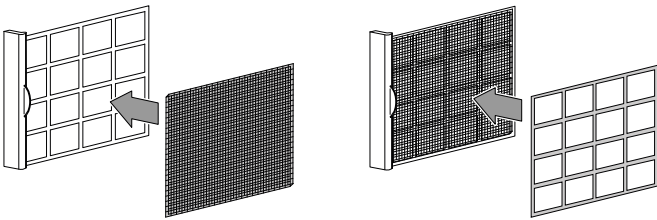
- Vermeiden Sie Stolperstellen beim Verlegen des Netzkabels bzw. weiterer Elektrokabel, insbesondere bei Aufstellung des Gerätes in der Raummitte. Verwenden Sie Kabelbrücken.
- Stellen Sie sicher, dass Kabelverlängerungen vollständig aus- bzw. abgerollt sind.
- Achten Sie darauf, dass Luftein- und -auslässe sowie der Anschluss für den Abluftschlauch frei sind.
- Achten Sie darauf, dass Vorhänge oder andere Gegenstände die Luftströmung nicht behindern.

Luftfilter einsetzen

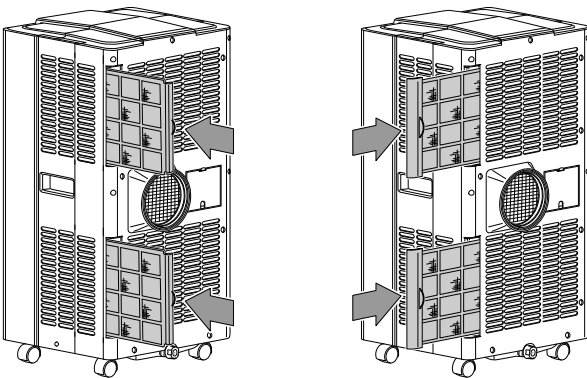
Hinweis

Betreiben Sie das Gerät nicht ohne eingesetzten Luftfilter! Ohne Luftfilter wird das Geräteinnere stark verschmutzt, dadurch kann die Entfeuchterleistung gemindert und das Gerät beschädigt werden.

- Bei Bedarf können Sie den mitgelieferten Aktivkohlefilter in den Luftfilter für den Lufteinlass (9) einsetzen.

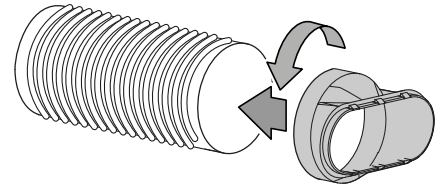


- Stellen Sie vor dem Einschalten sicher, dass die Luftfilter eingesetzt sind.

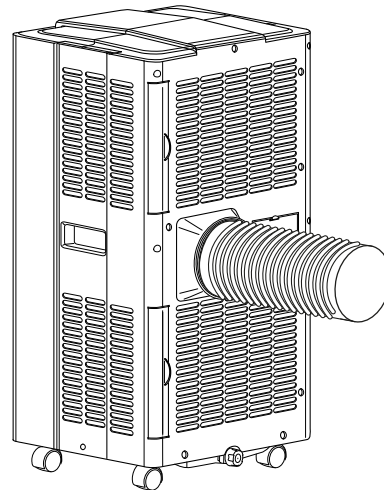
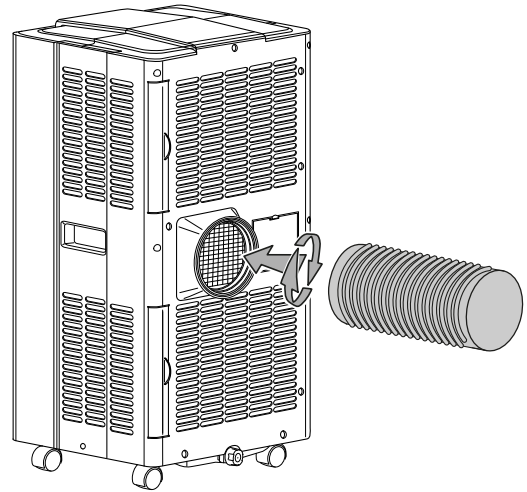


Abluftschlauch anschließen

1. Verbinden Sie den Schlauchadapter und den Schlauchanschlussstutzen mit je einem Ende des Abluftschlauchs.



2. Verbinden Sie das passende Ende des Abluftschlauchs mit dem Anschluss Abluftschlauch (8) am Gerät.



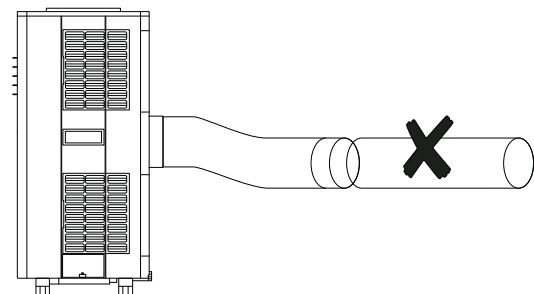
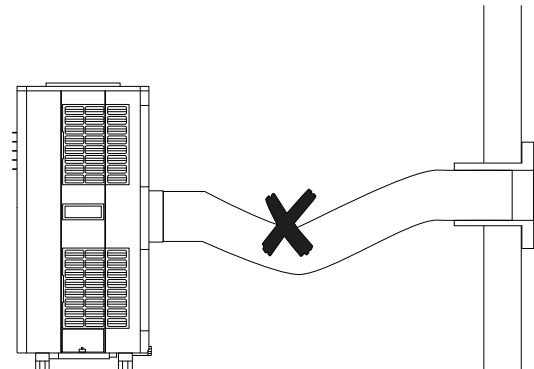
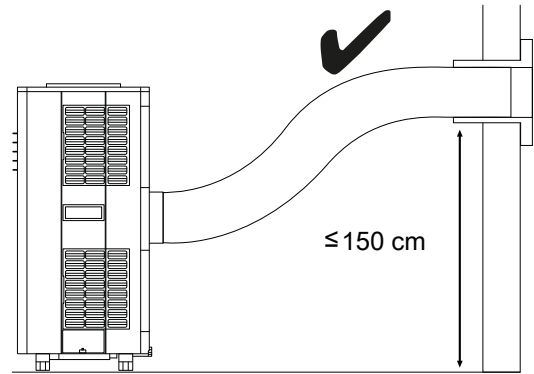
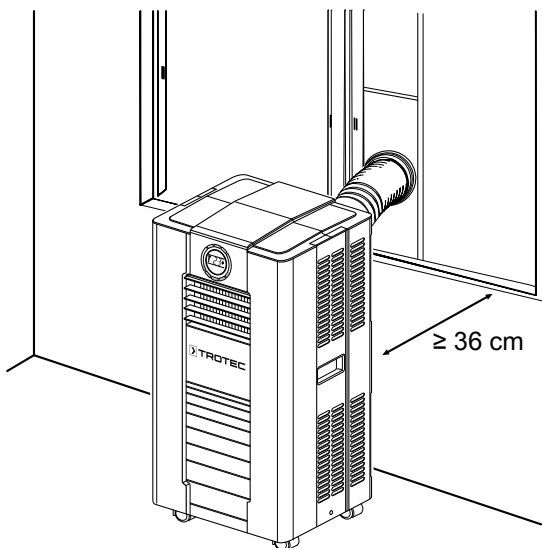
Abluft ableiten

- Die Abluft des Gerätes enthält die Abwärme aus dem zu kühlenden Raum. Aus diesem Grund ist es empfehlenswert, die Abluft ins Freie abzuführen.
- Das Ende des Abluftschlauchs kann durch das geöffnete Fenster geführt werden. Sichern Sie das geöffnete Fenster ggf. mit entsprechenden Hilfsmitteln, damit das Ende des Abluftschlauchs nicht verrutschen kann.
- Das Ende des Abluftschlauchs kann in ein gekipptes Fenster eingehängt werden.

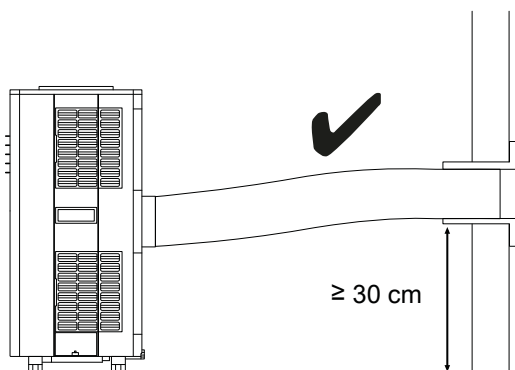
Hierfür empfiehlt sich die Nutzung einer Fensterabdichtung (optional).

- Verlegen Sie den Abluftschlauch mit Steigung in Luftrichtung.

Beispiel mit Abluftschlauch:



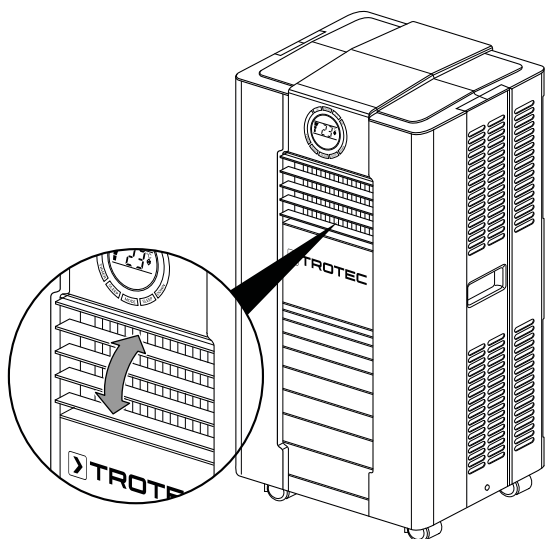
Beachten Sie folgende Hinweise für das Verlegen des Abluftschlauches:



- Vermeiden Sie Knickstellen im Abluftschlauch. Knickstellen führen zur Ansammlung von ausgestoßener feuchter Luft, das Gerät überhitzt und schaltet ab.
- Der Abluftschlauch ist in seinen Abmessungen speziell auf das Gerät abgestimmt. Ersetzen oder verlängern Sie ihn nicht mit anderen Schläuchen. Dies könnte eine Fehlfunktion des Gerätes bewirken.

Lüftungsklappen öffnen

- Öffnen Sie vor dem Einschalten des Gerätes die horizontalen Lüftungsklappen am Luftauslass (2). Stellen Sie die Lüftungsklappen in die gewünschte Richtung ein.



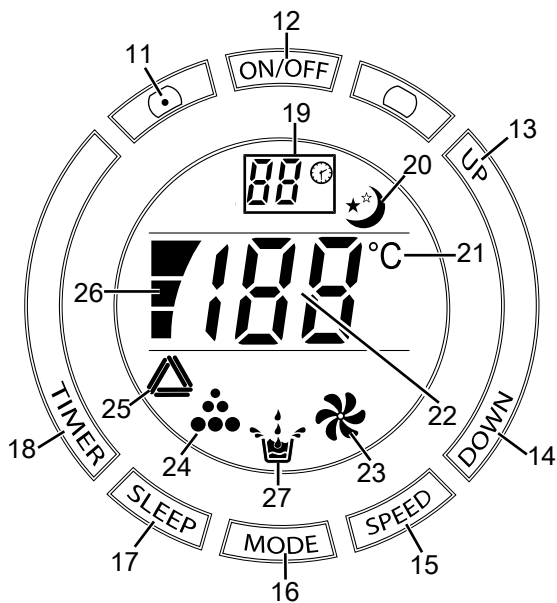
Netzkabel anschließen

- Stecken Sie den Netzstecker in eine ordnungsgemäß abgesicherte Netzsteckdose.

Bedienung

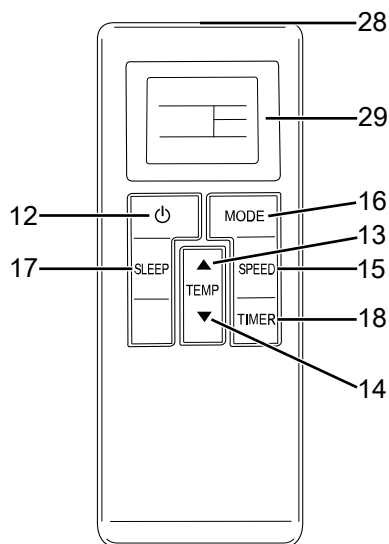
- Vermeiden Sie offene Türen und Fenster.

Bedienelemente



Fernbedienung

Alle Einstellungen des Gerätes können über die im Lieferumfang enthaltene Fernbedienung vorgenommen werden. Setzen Sie passende Batterien in die Fernbedienung ein (siehe Kapitel Technischer Anhang).



Nr.	Bezeichnung	Bedeutung
15	Taste <i>SPEED</i>	Ventilatorgeschwindigkeit einstellen
16	Taste <i>MODE</i>	Betriebsart wählen: ▲ = <i>Automatikbetrieb</i> ☼ = <i>Kühlung</i> ☼ = <i>Ventilation</i>
17	Taste <i>SLEEP</i>	<i>Nachtmodus</i> ein- und ausschalten
18	Taste <i>TIMER</i>	Timer-Funktion <i>Automatisches Ausschalten</i> in 1h-Schritten (1 h bis 24 h)
19	Segmentanzeige <i>TIMER</i>	Anzeige der eingestellten Stunden
20	Anzeige <i>Nachtmodus</i>	Nachtmodus aktiv
21	Anzeige <i>Temperatureinheit</i>	Grad-Celsius-Darstellung
22	Segmentanzeige	Anzeige der aktuellen Raumtemperatur Anzeige der Zieltemperatur Anzeige der Fehlercodes, siehe Kapitel Fehler und Störungen
23	Anzeige Betriebsart <i>Ventilation</i>	Betriebsart <i>Ventilation</i> aktiv
24	Anzeige Betriebsart <i>Kühlung</i>	Betriebsart <i>Kühlung</i> aktiv
25	Anzeige Betriebsart <i>Automatikbetrieb</i>	Betriebsart <i>Automatikbetrieb</i> aktiv
26	Anzeige <i>Ventilatorgeschwindigkeit</i>	• niedrige Ventilatorgeschwindigkeit ▬ mittlere Ventilatorgeschwindigkeit ▬ hohe Ventilatorgeschwindigkeit
27	Anzeige <i>TANK FULL</i>	Anzeige Kondensatwanne leeren
28	Sender Fernbedienung	Sendet per Infrarot zum Gerät
29	Display Fernbedienung	Anzeige der aktuellen Raumtemperatur Anzeige der Zieltemperatur Anzeige der Ventilatorgeschwindigkeit Anzeige der gewählten Betriebsart Anzeige der eingestellten Stunden Anzeige Nachtmodus

Nr.	Bezeichnung	Bedeutung
11	Fernbedienungsempfänger	Empfängt das Infrarotsignal der Fernbedienung
12	Taste ON/OFF	Gerät ein- und ausschalten
13	Taste <i>UP</i> (Wert erhöhen)	Zieltemperatur für die Kühlung einstellen von 18 °C bis 32 °C
14	Taste <i>DOWN</i> (Wert verringern)	

Gerät einschalten

1. Lassen Sie das Gerät einige Zeit stehen.
2. Nachdem Sie das Gerät, wie im Kapitel Inbetriebnahme beschrieben, betriebsbereit aufgestellt haben, können Sie es einschalten.
3. Drücken Sie die Taste *ON/OFF* (12).
 - ⇒ Das Gerät schaltet sich in der Betriebsart *Automatikbetrieb* ein.
 - ⇒ Die aktuelle Raumtemperatur wird in der Segmentanzeige (22) und ggf. im Display Fernbedienung (29) angezeigt.
4. Wählen Sie die gewünschte Betriebsart aus.

Das Gerät schaltet automatisch ab, wenn der Kondensatbehälter voll ist. Die Anzeige *TANK FULL* (27) erscheint und ein akustisches Signal ertönt.

Betriebsarten einstellen

Das Gerät verfügt über folgende Betriebsarten:

- Automatikbetrieb
- Kühlung
- Ventilation

Automatikbetrieb

In der Betriebsart *Automatikbetrieb* wird die *Ventilation* in Abhängigkeit von der Umgebungstemperatur geregelt.

1. Drücken Sie die Taste *MODE* (16), bis die Anzeige *Automatikbetrieb* (25) leuchtet.
 - ⇒ Die Anzeigen *Automatikbetrieb* (25), *Kühlung* (24) und die entsprechende Anzeige *Ventilatorgeschwindigkeit* (26) erscheinen im Display.

Kühlung

In der Betriebsart *Kühlung* wird der Raum bis zu einer gewünschten Zieltemperatur heruntergekühlt.

Standardeinstellungen in der Betriebsart *Kühlung*:

1. Drücken Sie die Taste *MODE* (16), bis die Anzeige *Kühlung* (24) im Display erscheint.
2. Drücken Sie die Tasten *UP* (Wert erhöhen; 13) oder *DOWN* (Wert verringern; 14), um die gewünschte Zieltemperatur einzustellen.
 - ⇒ Die Zieltemperatur blinkt für ca. 8 s. Danach wird die aktuelle Raumtemperatur angezeigt.
 - ⇒ Der Kompressor schaltet sich ggf. ein.



Info

Wenn das Gerät in einer sehr feuchten Umgebung betrieben wird, sollten Sie das anfallende Kondensat regelmäßig entleeren (siehe Kapitel Kondensat entleeren).

Wenn Sie das Gerät über einen längeren Zeitraum verwenden oder wenn Sie den Tank nicht ständig leeren wollen, besteht die Möglichkeit, einen Kondensatablassschlauch an den Schlauchanschluss anzuschließen.

1. Schalten Sie das Gerät aus.
2. Ziehen Sie das Netzkabel aus der Netzsteckdose, indem Sie es am Netzstecker anfassen.
3. Transportieren bzw. rollen Sie das Gerät vorsichtig zu einem geeigneten Ort, um das Kondensat abzulassen (z. B. einen Abfluss) oder stellen Sie einen geeigneten Auffangbehälter unter dem Kondensatablass bereit.
4. Schrauben Sie die Verschlusskappe des Schlauchanschlusses (6) ab.
5. Entfernen Sie den Gummistopfen vom Schlauchanschluss.
6. Heben Sie Verschlusskappe und Gummistopfen zur späteren Verwendung auf.
7. Schließen Sie den im Lieferumfang enthaltenen Kondensatablassschlauch an den Schlauchanschluss an. Überprüfen Sie den Kondensatablassschlauch auf festen Sitz.
8. Führen Sie den Kondensatablassschlauch zu einem Abfluss oder in einen ausreichend großen Auffangbehälter. Der Kondensatablassschlauch darf nicht geknickt werden und sollte zum Abfluss hin keine Steigung überwinden, da das Kondensat sonst nicht ablaufen kann.
9. Stecken Sie den Netzstecker in eine ordnungsgemäß abgesicherte Netzsteckdose.
10. Schalten Sie das Gerät ein.

Ventilation



Info

Entfernen Sie während der Betriebsart *Ventilation* den Abluftschlauch.

In der Betriebsart *Ventilation* zirkuliert die Raumluft und es findet keine Kühlung statt.

1. Drücken Sie die Taste *MODE* (16), bis die Anzeige Betriebsart *Ventilation* (23) erscheint.
2. Drücken Sie die Taste *SPEED* (15), um die gewünschte Ventilatorgeschwindigkeit einzustellen.
 - ⇒ Die Anzeige für die gewählte Ventilatorgeschwindigkeit (26) erscheint im Display.

Timer einstellen

Der Timer hat die Funktionsweise:

- automatisches Ausschalten nach voreingestellter Anzahl an Stunden.

Die Funktion kann in allen Betriebsarten eingestellt werden.

Die Stundenzahl kann zwischen 1 und 24 Stunden liegen und in 1h-Schritten eingestellt werden.

Hinweis

Das Gerät sollte nicht unbeaufsichtigt in einem frei zugänglichen Raum betrieben werden, wenn der Timer aktiv ist.

Automatisches Ausschalten

- ✓ Das Gerät ist eingeschaltet.
- 1. Drücken Sie die Taste *TIMER* (18), bis die gewünschte Stundenzahl in der Segmentanzeige *TIMER* (19) angezeigt wird.
 - ⇒ Die Segmentanzeige *TIMER* (19) zeigt die Stundenzahl blinkend an.
- 2. Warten Sie ca. 5 Sekunden, um die Einstellung zu speichern.
 - ⇒ Die Segmentanzeige *TIMER* wechselt wieder zur normalen Anzeige.
 - ⇒ Der Timer ist auf die gewünschten Stundenzahl eingestellt.
 - ⇒ Das Gerät schaltet sich nach der eingestellten Zeit aus.

Hinweise zum automatischen Ausschalten:

- Das Drücken der Taste *ON/OFF* (12) deaktiviert das automatische Ausschalten.

Nachtmodus

Der Nachtmodus kann nur in der Betriebsart *Kühlung* aktiviert werden. Der Nachtmodus hat folgende Einstellungen:

- Die voreingestellte Temperatur wird nach einer Stunde um 1 °C erhöht.
Nach 2 Stunden wird die voreingestellte Temperatur erneut um 1 °C erhöht. Danach wird die Temperatur gehalten.
- Die Ventilatorgeschwindigkeit wird automatisch auf die niedrigste Stufe eingestellt und kann nicht manuell verändert werden.
- Nach 12 Stunden Betrieb im Nachtmodus schaltet sich das Gerät automatisch aus.

Um den Nachtmodus zu aktivieren, gehen Sie wie folgt vor:

1. Wählen Sie die Betriebsart *Kühlung* aus.
2. Drücken Sie die Taste *SLEEP* (17).
 - ⇒ Die Anzeigen *Nachtmodus* (20) und *Kühlung* (24) erscheinen im Display.
 - ⇒ Die Ventilatorgeschwindigkeit stellt sich automatisch auf die niedrigste Stufe.
3. Um den Nachtmodus auszuschalten, drücken Sie erneut die Taste *SLEEP* (17).
 - ⇒ Die Anzeige *SLEEP* (17) wird nicht mehr im Display angezeigt.
 - ⇒ Die Ventilationsstufe und die voreingestellte Temperatur stellt sich automatisch auf die Stufe, die vor dem Nachtmodus eingestellt war.

Außerbetriebnahme



Warnung vor elektrischer Spannung

Berühren Sie den Netzstecker nicht mit feuchten oder nassen Händen.

- Schalten Sie das Gerät aus.
- Ziehen Sie das Netzkabel aus der Netzsteckdose, indem Sie es am Netzstecker anfassen.
- Leeren Sie ggf. die Kondensatwanne.
- Entfernen Sie ggf. den Kondensatablassschlauch sowie darin befindliche Restflüssigkeit.
- Reinigen Sie das Gerät gemäß dem Kapitel *Wartung*.
- Lagern Sie das Gerät gemäß dem Kapitel *Lagerung*.

Fehler und Störungen

Das Gerät wurde während der Produktion mehrfach auf einwandfreie Funktion geprüft. Sollten dennoch Funktionsstörungen auftreten, so überprüfen Sie das Gerät nach folgender Auflistung.

Das Gerät läuft nicht an:

- Überprüfen Sie den Netzanschluss.
- Überprüfen Sie Netzkabel und Netzstecker auf Beschädigungen.
- Überprüfen Sie die bauseitige Netzabsicherung.
- Beachten Sie die Betriebstemperatur gemäß Kapitel *Technische Daten*.
- Die Kondensatwanne ist ggf. voll. Leeren Sie ggf. die Kondensatwanne. Die Anzeige *TANK FULL* (27) darf nicht leuchten.
- Warten Sie 10 Minuten, bevor Sie das Gerät neu starten. Sollte das Gerät nicht anlaufen, lassen Sie eine elektrische Überprüfung von einem Fachbetrieb oder von Trotec durchführen.

Das Gerät arbeitet ohne oder mit reduzierter Kühlleistung:

- Überprüfen Sie, ob die Betriebsart *Kühlung* eingestellt ist.
- Überprüfen Sie den Sitz des Abluftschlauchs. Ist der Abluftschlauch abgeknickt oder verstopft, kann die Abluft nicht abgeleitet werden. Sorgen Sie für einen freien Weg der Abluft.
- Überprüfen Sie die Stellung der Lüftungsklappen. Die Lüftungsklappen sollten so weit wie möglich geöffnet sein.
- Überprüfen Sie den bzw. die Luftfilter auf Verschmutzungen. Bei Bedarf reinigen bzw. wechseln Sie den bzw. die Luftfilter.
- Überprüfen Sie den Mindestabstand zu Wänden und Gegenständen. Stellen Sie das Gerät ggf. weiter in den Raum.
- Überprüfen Sie, ob der Raum geöffnete Fenster und / oder Türen hat. Schließen Sie diese gegebenenfalls. Beachten Sie dabei, dass ein Fenster für den Abluftschlauch weiterhin offen bleiben muss.
- Überprüfen Sie die Temperatureinstellungen am Gerät. Reduzieren Sie die eingestellte Temperatur, falls diese oberhalb der Raumtemperatur liegt.

Das Gerät ist laut bzw. vibriert:

- Überprüfen Sie, ob das Gerät aufrecht und standsicher aufgestellt ist.

Kondensat läuft aus:

- Überprüfen Sie das Gerät auf Undichtigkeiten.

Der Kompressor läuft nicht an:

- Überprüfen Sie, ob der Überhitzungsschutz des Kompressors ausgelöst hat. Trennen Sie das Gerät vom Stromnetz und lassen Sie es ca. 10 Minuten abkühlen, bevor Sie es wieder an das Stromnetz anschließen.
- Überprüfen Sie, ob die Umgebungstemperatur der Zieltemperatur + 3 °C (in der Betriebsart *Kühlung*) bzw. 25 °C (fest voreingestellte Zieltemperatur + 1 °C im *Automatikbetrieb*) entspricht. Der Kompressor schaltet sich erst ein, wenn die Zieltemperatur erreicht ist.
- Der Kompressor läuft ggf. um 3 min verzögert an, da dieser über einen internen Schutz vor direktem Wiedereinschalten verfügt.

Das Gerät wird sehr warm, ist laut bzw. verliert an Leistung:

- Überprüfen Sie die Lufteinlässe und Luftfilter auf Verschmutzungen. Entfernen Sie äußere Verschmutzungen.
- Überprüfen Sie das Gerät von außen auf Verschmutzungen (siehe Kapitel *Wartung*). Lassen Sie ein verschmutztes Geräteinneres von einem Fachbetrieb für Kälte- und Klimatechnik oder von Trotec reinigen.

Das Gerät reagiert nicht auf die Infrarot-Fernbedienung:

- Überprüfen Sie, ob der Abstand von Fernbedienung zum Gerät zu groß ist und verringern Sie den Abstand, falls erforderlich.
- Stellen Sie sicher, dass sich keine Hindernisse, wie z. B. Möbel oder Mauern, zwischen Gerät und Fernbedienung befinden. Achten Sie auf Sichtkontakt zwischen Gerät und Fernbedienung.
- Überprüfen Sie den Ladezustand der Batterien und wechseln Sie diese aus, falls erforderlich.
- Überprüfen Sie die Batterien auf richtige Polung, falls die Batterien gerade ausgetauscht wurden und wechseln Sie diese aus, falls erforderlich.

Hinweis

Warten Sie mindestens 3 Minuten nach allen Wartungs- und Reparaturarbeiten. Schalten Sie erst dann das Gerät wieder ein.

Ihr Gerät funktioniert nach den Überprüfungen nicht einwandfrei?

Kontaktieren Sie den Kundenservice. Ggf. bringen Sie das Gerät zur Reparatur zu einem Fachbetrieb für Kälte- und Klimatechnik oder zu Trotec.

Fehlercodes

In der Segmentanzeige (22) können folgende Fehlermeldungen angezeigt werden:

Fehlercode	Ursache	Abhilfe
E1	Fehler am Temperatursensor	Trennen Sie das Gerät kurz vom Stromnetz. Sollte der Fehler nach Wiedereinschalten immer noch vorhanden sein, kontaktieren Sie den Kundenservice.
E2	Fehler am Systemsensor	Trennen Sie das Gerät kurz vom Stromnetz. Sollte der Fehler nach Wiedereinschalten immer noch vorhanden sein, kontaktieren Sie den Kundenservice.

Wartung

Wartungsintervalle

Wartungs- und Pflegeintervall	vor jeder Inbetriebnahme	bei Bedarf	mindestens alle 2 Wochen	mindestens alle 4 Wochen	mindestens alle 6 Monate	mindestens jährlich
Ansaug- und Ausblasöffnungen auf Verschmutzungen und Fremdkörper prüfen, ggf. reinigen	X			X		
Außenreinigung		X				X
Sichtprüfung des Geräteinneren auf Verschmutzungen		X				X
Luftfilter auf Verschmutzungen und Fremdkörper prüfen, ggf. reinigen bzw. auswechseln	X		X			
Luftfilter auswechseln					X	
Auf Beschädigungen prüfen	X					
Befestigungsschrauben prüfen		X				X
Probelauf						X
Kondensatwanne und Ablassschlauch leeren		X				

Wartungs- und Pflegeprotokoll

Gerätetyp:

Gerätenummer:

Wartungs- und Pflegeintervall	1	2	3	4	5	6	7	8	9	10	11	12	13	14	15	16
Ansaug- und Ausblasöffnungen auf Verschmutzungen und Fremdkörper prüfen, ggf. reinigen																
Außenreinigung																
Sichtprüfung des Geräteinneren auf Verschmutzungen																
Luftfilter auf Verschmutzungen und Fremdkörper prüfen, ggf. reinigen bzw. auswechseln																
Luftfilter auswechseln																
Auf Beschädigungen prüfen																
Befestigungsschrauben prüfen																
Probelauf																
Kondensatwanne und Ablassschlauch leeren																
Bemerkungen																

1. Datum:	2. Datum:	3. Datum:	4. Datum:
Unterschrift:	Unterschrift:	Unterschrift:	Unterschrift:
5. Datum:	6. Datum:	7. Datum:	8. Datum:
Unterschrift:	Unterschrift:	Unterschrift:	Unterschrift:
9. Datum:	10. Datum:	11. Datum:	12. Datum:
Unterschrift:	Unterschrift:	Unterschrift:	Unterschrift:
13. Datum:	14. Datum:	15. Datum:	16. Datum:
Unterschrift:	Unterschrift:	Unterschrift:	Unterschrift:

Tätigkeiten vor Wartungsbeginn



Warnung vor elektrischer Spannung

Berühren Sie den Netzstecker nicht mit feuchten oder nassen Händen.

- Schalten Sie das Gerät aus.
- Ziehen Sie das Netzkabel aus der Netzsteckdose, indem Sie es am Netzstecker anfassen.



Warnung vor elektrischer Spannung

Tätigkeiten, die das Öffnen des Gehäuses erfordern, dürfen nur von autorisierten Fachbetrieben oder von Trotec durchgeführt werden.

Kältemittelkreislauf

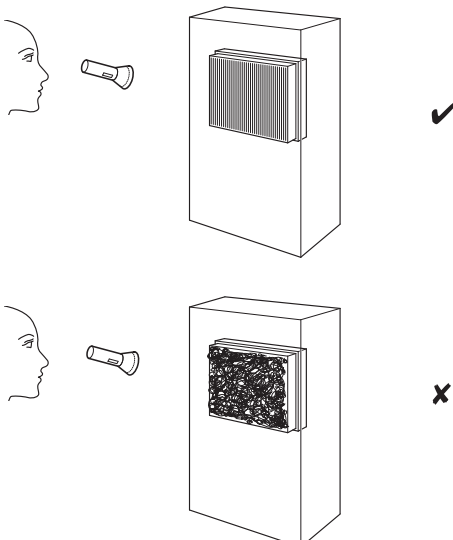
- Der gesamte Kältemittelkreislauf ist ein wartungsfreies, hermetisch geschlossenes System und darf nur von Fachbetrieben für Kälte- und Klimatechnik oder von Trotec gewartet bzw. instand gesetzt werden.

Gehäuse reinigen

Reinigen Sie das Gehäuse mit einem angefeuchteten, weichen, fusselfreien Tuch. Achten Sie darauf, dass keine Feuchtigkeit in das Gehäuse eindringt. Achten Sie darauf, dass keine Feuchtigkeit mit elektrischen Bauteilen in Kontakt kommen kann. Verwenden Sie keine aggressiven Reinigungsmittel, wie z. B. Reinigungssprays, Lösungsmittel, alkoholhaltige Reiniger oder Scheuermittel zum Befeuchten des Tuches.

Sichtprüfung des Geräteinneren auf Verschmutzungen

1. Entfernen Sie den Luftfilter.
2. Leuchten Sie mit einer Taschenlampe in die Öffnungen des Gerätes.
3. Prüfen Sie das Geräteinnere auf Verschmutzungen.
4. Wenn Sie eine dichte Staubschicht erkennen, lassen Sie das Geräteinnere von einem Fachbetrieb für Kälte- und Klimatechnik oder von Trotec reinigen.
5. Setzen Sie den Luftfilter wieder ein.



Luftfilter reinigen

Die Luftfilter müssen gereinigt werden, sobald diese verschmutzt sind. Dies äußert sich z. B. durch eine reduzierte Leistung (siehe Kapitel Fehler und Störungen).



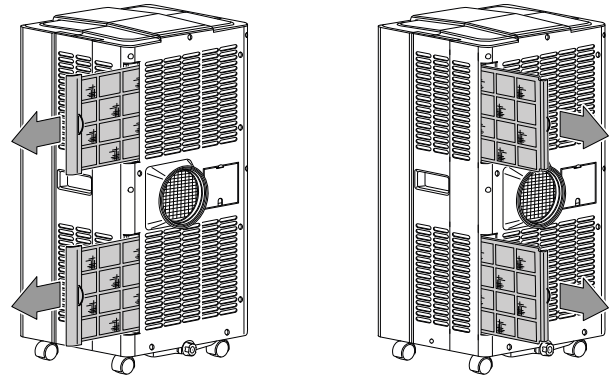
Warnung

Stellen Sie sicher, dass die Luftfilter weder abgenutzt noch beschädigt sind. Die Ecken und Kanten der Luftfilter dürfen nicht verformt und nicht abgerundet sein. Vergewissern Sie sich vor dem Wiedereinsetzen der Luftfilter, dass diese unbeschädigt und trocken sind!

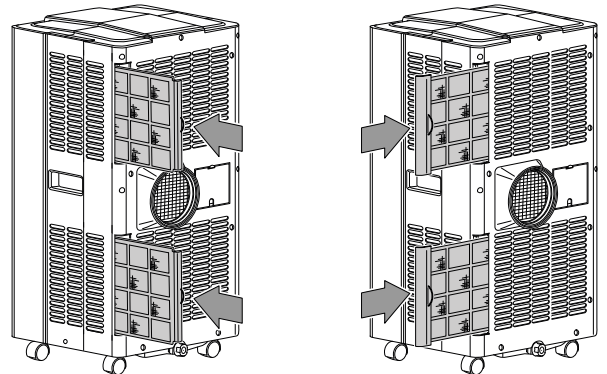
Hinweis

Bevor Sie den Luftfilter mit Wasser bzw. neutralem Reinigungsmittel säubern, entnehmen Sie ggf. den Aktivkohlefilter aus dem Luftfilter.

1. Entnehmen Sie die Luftfilter aus dem Gerät.



2. Säubern Sie die Filter mit einem weichen, fusselfreien, leicht angefeuchteten Tuch. Sollten die Filter stark verschmutzt sein, säubern Sie sie mit warmem Wasser, vermischt mit neutralem Reinigungsmittel.
3. Lassen Sie die Filter komplett trocknen. Setzen Sie keine nassen Filter in das Gerät ein!
4. Setzen Sie die Luftfilter wieder in das Gerät ein.



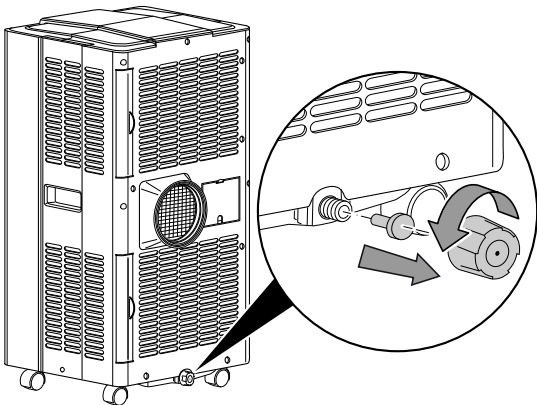
Kondensat entleeren (Manuelle Entleerung)

In der Betriebsart *Kühlung* entsteht Kondensat, das zum größten Teil über die Abluft entsorgt wird.

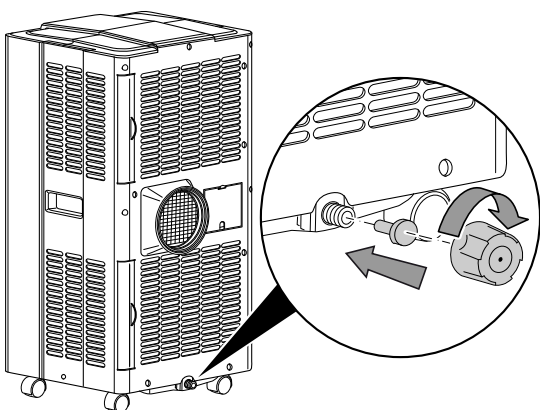
Das übrige Kondensat sammelt sich in einem Behälter innerhalb des Gehäuses. Das Kondensat sollte regelmäßig entfernt werden.

Wenn sich zu viel Kondensat sammelt, schaltet sich das Gerät automatisch ab. Die Anzeige *TANK FULL* (27) erscheint und ein akustisches Signal ertönt.

1. Transportieren bzw. rollen Sie das Gerät vorsichtig zu einem geeigneten Ort, um das Kondensat abzulassen (z. B. einem Abfluss) oder stellen Sie einen geeigneten Auffangbehälter unter dem Kondensatablass bereit.
2. Entfernen Sie Verschlusskappe und Gummistopfen vom Kondensatablass.



3. Lassen Sie das Kondensat ablaufen.
4. Setzen Sie den Gummistopfen wieder in den Kondensatablass und schrauben Sie die Verschlusskappe wieder auf. Achten Sie auf festen Sitz des Gummistopfens, da es sonst zu unkontrolliertem Wasseraustritt kommen kann.



Tätigkeiten nach der Wartung

Wenn Sie das Gerät weiter verwenden möchten:

- Lassen Sie das Gerät 12 bis 24 Stunden stehen, damit sich das Kältemittel im Kompressor sammeln kann. Schalten Sie das Gerät erst nach 12 bis 24 Stunden wieder ein! Sonst könnte der Kompressor beschädigt werden und das Gerät nicht mehr funktionieren. Der Garantieanspruch erlischt in diesem Fall.
- Schließen Sie das Gerät wieder an, indem Sie den Netzstecker in die Netzsteckdose stecken.

Wenn Sie das Gerät längere Zeit nicht benutzen:

- Lagern Sie das Gerät gemäß dem Kapitel Lagerung.

Technischer Anhang

Technische Daten

Modell	PAC 4700 X
Kühlleistung	4,7 kW
Entfeuchtungsleistung	1,5 l/h
Betriebstemperatur	18 °C bis 32 °C
Einstellbereich Temperatur	18 °C bis 32 °C
max. Luftvolumenstrom	550 m ³ /h
Netzanschluss	220-240 V / 50 Hz
Nennstrom	8,5 A
Leistungsaufnahme (Kühlbetrieb)	1875 W
Schalldruckpegel in 1 m Abstand	57 dB(A)
Kältemittel	R-410A
Kältemittelmenge	640 g
GWP-Faktor	2.088
CO ₂ -Äquivalent	1,336 t
Abmessungen (Länge x Breite x Höhe)	422 x 443 x 825 mm
Mindestabstand zu Wänden und Gegenständen:	
	oben (A): 50 cm
	hinten (B): 50 cm
	seitlich (C): 50 cm
	vorne (D): 50 cm
Gewicht	35 kg
Batterien Fernbedienung	Typ CR2025 - 3 V (1 Stück)

Entsorgung



Das Symbol des durchgestrichenen Mülleimers auf einem Elektro- oder Elektronik-Altgerät besagt, dass dieses am Ende seiner Lebensdauer nicht im Hausmüll entsorgt werden darf. Zur kostenfreien Rückgabe stehen in Ihrer Nähe Sammelstellen für Elektro- und Elektronik-Altgeräte zur Verfügung. Die Adressen erhalten Sie von Ihrer Stadt- bzw. Kommunalverwaltung. Sie können sich auch auf unserer Webseite www.trotec24.com über weitere, von uns geschaffene Rückgabemöglichkeiten informieren.

Durch die getrennte Sammlung von Elektro- und Elektronik-Altgeräten soll die Wiederverwendung, die stoffliche Verwertung bzw. andere Formen der Verwertung von Altgeräten ermöglicht sowie negative Folgen bei der Entsorgung der in den Geräten möglicherweise enthaltenen gefährlichen Stoffe auf die Umwelt und die menschliche Gesundheit vermieden werden.

Das Gerät wird mit einem fluoridierten Treibhausgas betrieben, welches gefährlich für die Umwelt sein kann und zur globalen Erwärmung beitragen kann, wenn es in die Atmosphäre gelangt.

Weitere Informationen finden Sie auf dem Typenschild.

Lassen Sie das im Gerät befindliche Kältemittel sachgerecht entsprechend der nationalen Gesetzgebung entsorgen.

Batterien und Akkus gehören nicht in den Hausmüll, sondern müssen in der Europäischen Union – gemäß Richtlinie 2006/66/EG DES EUROPÄISCHEN PARLAMENTS UND DES RATES vom 06. September 2006 über Batterien und Akkumulatoren – einer fachgerechten Entsorgung zugeführt werden. Bitte entsorgen Sie Batterien und Akkus entsprechend den geltenden gesetzlichen Bestimmungen.

Trotec GmbH & Co. KG

Grebener Str. 7
D-52525 Heinsberg

☎ +49 2452 962-400

☎ +49 2452 962-200

✉ info@trotec.com

www.trotec.com