

PAC 3500 X

DE

BEDIENUNGSANLEITUNG
LOKALES KLIMAGERÄT



 **TROTEC**

Inhaltsverzeichnis

Hinweise zur Bedienungsanleitung 2

Sicherheit..... 2

Informationen über das Gerät..... 5

Transport und Lagerung..... 6

Montage und Installation 7

Bedienung..... 10

Fehler und Störungen..... 13

Wartung 15

Technischer Anhang..... 18

Entsorgung..... 23

Hinweise zur Bedienungsanleitung

Symbole



Gefahr

Dieses Symbol weist darauf hin, dass Gefahren aufgrund von extrem entzündbarem Gas für Leben und Gesundheit von Personen bestehen.



Warnung vor elektrischer Spannung

Dieses Symbol weist darauf hin, dass Gefahren aufgrund von elektrischer Spannung für Leben und Gesundheit von Personen bestehen.



Warnung

Das Signalwort bezeichnet eine Gefährdung mit einem mittleren Risikograd, die, wenn sie nicht vermieden wird, den Tod oder eine schwere Verletzung zur Folge haben kann.



Vorsicht

Das Signalwort bezeichnet eine Gefährdung mit einem niedrigen Risikograd, die, wenn sie nicht vermieden wird, eine geringfügige oder mäßige Verletzung zur Folge haben kann.

Hinweis

Das Signalwort weist auf wichtige Informationen (z. B. auf Sachschäden), aber nicht auf Gefährdungen hin.



Info

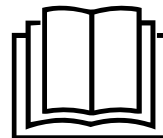
Hinweise mit diesem Symbol helfen Ihnen, Ihre Tätigkeiten schnell und sicher auszuführen.



Anleitung beachten

Hinweise mit diesem Symbol weisen Sie darauf hin, dass die Bedienungsanleitung zu beachten ist.

Die aktuelle Fassung der Bedienungsanleitung und die EU-Konformitätserklärung können Sie unter folgendem Link herunterladen:



PAC 3500 X



<https://hub.trotec.com/?id=42359>

Sicherheit

Lesen Sie diese Anleitung vor Inbetriebnahme / Verwendung des Gerätes sorgfältig durch und bewahren Sie die Anleitung immer in unmittelbarer Nähe des Aufstellortes bzw. am Gerät auf!



Warnung

Lesen Sie alle Sicherheitshinweise und Anweisungen.

Versäumnisse bei der Einhaltung der Sicherheitshinweise und Anweisungen können elektrischen Schlag, Brand und / oder schwere Verletzungen verursachen.

Bewahren Sie alle Sicherheitshinweise und Anweisungen für die Zukunft auf.

Das Gerät kann von Kindern ab 8 Jahren sowie von Personen mit reduzierten physischen, sensorischen oder mentalen Fähigkeiten oder Mangel an Erfahrung und / oder Wissen benutzt werden, wenn sie beaufsichtigt oder bezüglich des sicheren Gebrauchs des Gerätes unterwiesen wurden und die daraus resultierenden Gefahren verstanden haben.

Kinder dürfen nicht mit dem Gerät spielen. Reinigung und Benutzer-Wartung dürfen nicht durch Kinder ohne Beaufsichtigung durchgeführt werden.

- Betreiben Sie das Gerät nicht in explosionsgefährdeten Räumen.
- Betreiben Sie das Gerät nicht in aggressiver Atmosphäre.
- Stellen Sie das Gerät aufrecht und standsicher auf.
- Lassen Sie das Gerät nach einer Feuchtreinigung trocknen. Betreiben Sie es nicht im nassen Zustand.
- Betreiben oder bedienen Sie das Gerät nicht mit feuchten oder nassen Händen.
- Setzen Sie das Gerät keinem direkten Wasserstrahl aus.
- Stecken Sie niemals Gegenstände oder Gliedmaßen in das Gerät.

- Decken Sie das Gerät während des Betriebes nicht ab und transportieren Sie es nicht.
- Setzen Sie sich nicht auf das Gerät.
- Das Gerät ist kein Spielzeug. Halten Sie Kinder und Tiere fern. Verwenden Sie das Gerät nur unter Aufsicht.
- Überprüfen Sie vor jeder Nutzung das Gerät, dessen Zubehör und Anschlusssteile auf mögliche Beschädigungen. Verwenden Sie keine defekten Geräte oder Geräteteile.
- Stellen Sie sicher, dass alle sich außerhalb des Gerätes befindlichen Elektrokabel vor Beschädigungen (z. B. durch Tiere) geschützt sind. Verwenden Sie das Gerät niemals bei Schäden an Elektrokabeln oder am Netzanschluss!
- Der Stromanschluss muss den Angaben im Kapitel Technische Daten entsprechen.
- Stecken Sie den Netzstecker in eine ordnungsgemäß abgesicherte Netzsteckdose.
- Wählen Sie Verlängerungen des Netzkabels unter Berücksichtigung der technischen Daten aus. Rollen Sie das Verlängerungskabel vollständig aus. Vermeiden Sie elektrische Überlast.
- Ziehen Sie vor Wartungs-, Pflege- oder Reparaturarbeiten an dem Gerät das Netzkabel aus der Netzsteckdose, indem Sie es am Netzstecker anfassen.
- Schalten Sie das Gerät aus und entfernen Sie das Netzkabel aus der Netzsteckdose, wenn Sie das Gerät nicht verwenden.
- Nutzen Sie das Gerät niemals, wenn Sie Schäden an Netzstecker oder Netzkabel feststellen. Wenn die Netzanschlussleitung dieses Gerätes beschädigt wird, muss sie durch den Hersteller oder seinen Kundendienst oder eine ähnlich qualifizierte Person ersetzt werden, um Gefährdungen zu vermeiden. Defekte Netzkabel stellen eine ernsthafte Gefahr für die Gesundheit dar!
- Beachten Sie bei der Aufstellung die Mindestabstände zu Wänden und Gegenständen sowie die Lager- und Betriebsbedingungen gemäß Kapitel Technische Daten.
- Stellen Sie sicher, dass Lufteinlass und Luftauslass frei sind.
- Entfernen Sie keine Sicherheitszeichen, Aufkleber oder Etiketten vom Gerät. Halten Sie alle Sicherheitszeichen, Aufkleber und Etiketten in einem lesbaren Zustand.
- Stellen Sie sicher, dass die Ansaugseite stets frei von Schmutz und losen Gegenständen ist.
- Transportieren Sie das Gerät ausschließlich aufrecht und mit entleerter Kondensatwanne bzw. entleertem Ablassschlauch.
- Vor Lagerung oder Transport entleeren Sie das angesammelte Kondensat. Trinken Sie es nicht. Es besteht Gesundheitsgefahr!



Sicherheitshinweise für mit R290 gefüllte Klimageräte

- Stellen Sie das Gerät nur in Räumen auf, in denen sich eventuelle Kältemittelverluste nicht anstauen können.
- Stellen Sie das Gerät nur in Räumen auf, in denen sich keine dauernde Zündquelle (z. B. offene Flammen, ein eingeschaltetes Gasgerät oder ein Elektroheizer) befindet.
- Beachten Sie, dass das Kältemittel geruchlos ist.
- Installieren Sie das Gerät nur in Übereinstimmung mit den nationalen Errichtungsbestimmungen.
- Beachten Sie die nationalen Gasvorschriften.
- Installieren, bedienen und lagern Sie das Gerät PAC 3500 X nur in einem Raum mit einer Fläche von mehr als 14 m².
- Verwahren Sie das Gerät so, dass keine mechanischen Schäden auftreten können.
- Beachten Sie, dass angeschlossene Kanäle keine Zündquelle enthalten dürfen.
- R290 ist ein mit den europäischen Umweltvorschriften übereinstimmendes Kältemittel. Teile des Kühlkreises dürfen nicht perforiert werden.
- Nicht durchbohren oder anbrennen.
- Verwenden Sie keine anderen Mittel als die vom Hersteller empfohlenen, um den Abtauvorgang zu beschleunigen.
- Jede Person, die an dem Kältemittelkreislauf arbeitet, muss einen Befähigungsnachweis von einer Industrieakkreditierten Stelle, die ihre Kompetenz im sicheren Umgang mit Kältemitteln anhand eines in der Industrie bekannten Verfahrens nachweist, vorweisen können.
- Servicearbeiten dürfen nur gemäß den Herstellervorgaben durchgeführt werden. Ist für die Wartungs- und Reparaturarbeiten die Unterstützung von weiteren Personen erforderlich, muss die im Umgang mit brennbaren Kältemitteln geschulte Person die Arbeiten ständig überwachen.
- Nicht belüftete Räume, in denen das Gerät installiert, betrieben oder gelagert wird, müssen so gebaut sein, dass eventuelle Kältemittelverluste sich nicht anstauen. So werden Brand- oder Explosionsgefahren vermieden, welche durch eine von Elektroöfen, Kochherden oder anderen Zündquellen verursachte Zündung des Kältemittels entstehen.
- Der gesamte Kältemittelkreislauf ist ein wartungsfreies, hermetisch geschlossenes System und darf nur von Fachbetrieben für Kälte- und Klimatechnik oder von Trotec gewartet bzw. instand gesetzt werden.

Bestimmungsgemäße Verwendung

Verwenden Sie das Gerät ausschließlich zum Kühlen, Belüften und Entfeuchten der Raumluft in Innenräumen, unter Einhaltung der technischen Daten.

Bestimmungswidrige Verwendung

- Stellen Sie das Gerät nicht auf nassem bzw. überschwemmtem Untergrund auf.
- Legen Sie keine Gegenstände, wie z. B. Kleidungsstücke, auf das Gerät.
- Verwenden Sie das Gerät nicht im Freien.
- Eigenmächtige bauliche Veränderungen wie An- oder Umbauten am Gerät sind verboten.
- Ein anderer Betrieb oder eine andere Bedienung als in dieser Anleitung aufgeführt ist unzulässig. Bei Nichtbeachtung erlischt jegliche Haftung und der Anspruch auf Gewährleistung.

Personalqualifikation

Personen, die dieses Gerät verwenden, müssen:

- sich der Gefahren bewusst sein, die beim Arbeiten mit Elektrogeräten in feuchter Umgebung entstehen.
- die Bedienungsanleitung, insbesondere das Kapitel Sicherheit, gelesen und verstanden haben.

Wartungstätigkeiten, die das Öffnen des Gehäuses erfordern, dürfen nur von Fachbetrieben für Kälte- und Klimatechnik oder von Trotec durchgeführt werden.

Sicherheitszeichen und Schilder auf dem Gerät

Hinweis

Entfernen Sie keine Sicherheitszeichen, Aufkleber oder Etiketten vom Gerät. Halten Sie alle Sicherheitszeichen, Aufkleber und Etiketten in einem lesbaren Zustand.

Folgende Sicherheitszeichen und Schilder sind auf dem Gerät angebracht:



PAC 3500 X

WARNING • WARNUNG • ATTENTION

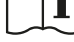
DE Das Gerät muss in einem Raum mit einer Grundfläche größer als 14 m² aufgestellt, betrieben und gelagert werden.

EN Appliance shall be installed, operated and stored in a room with floor area larger than 14 m².


FR L'appareil doit être installé, utilisé et entreposé dans une pièce avec une surface supérieure à 14 m².

Anleitung beachten

 Dieses Symbol weist Sie darauf hin, dass die Bedienungsanleitung zu beachten ist.

Reparaturanleitung beachten

 Entsorgungs-, Wartungs- und Reparaturarbeiten am Kältekreislauf dürfen nur gemäß den Herstellervorgaben und von Personen mit Befähigungsnachweis durchgeführt werden. Eine entsprechende Reparaturanleitung ist auf Anfrage beim Hersteller erhältlich.

Restgefahren



Gefahr

Natürliches Kältemittel Propan (R290)!

H220 – Extrem entzündbares Gas.

H280 – Enthält Gas unter Druck; kann bei Erwärmung explodieren.

P210 – Von Hitze, heißen Oberflächen, Funken, offenen Flammen sowie anderen Zündquellen fernhalten. Nicht rauchen.

P377 – Brand von ausströmendem Gas: Nicht löschen, bis Undichtigkeit gefahrlos beseitigt werden kann.

P410+P403 – Vor Sonnenbestrahlung geschützt an einem gut belüfteten Ort aufbewahren.



Warnung vor elektrischer Spannung

Arbeiten an elektrischen Bauteilen dürfen nur von einem autorisierten Fachbetrieb durchgeführt werden!



Warnung vor elektrischer Spannung

Entfernen Sie vor allen Arbeiten am Gerät den Netzstecker aus der Netzsteckdose!

Ziehen Sie das Netzkabel aus der Netzsteckdose, indem Sie es am Netzstecker anfassen.



Warnung

Von diesem Gerät können Gefahren ausgehen, wenn es von nicht eingewiesenen Personen unsachgemäß oder nicht bestimmungsgemäß eingesetzt wird! Beachten Sie die Personalqualifikationen!



Warnung

Das Gerät ist kein Spielzeug und gehört nicht in Kinderhände.



Warnung

Erstickungsgefahr!

Lassen Sie das Verpackungsmaterial nicht achtlos liegen. Es könnte für Kinder zu einem gefährlichen Spielzeug werden.

Hinweis

Betreiben Sie das Gerät nicht ohne eingesetzten Luftfilter! Ohne Luftfilter wird das Geräteinnere stark verschmutzt, dadurch kann die Entfeuchterleistung gemindert und das Gerät beschädigt werden.

Verhalten im Notfall

1. Schalten Sie das Gerät aus.
2. Trennen Sie im Notfall das Gerät von der Netzeinspeisung: Ziehen Sie das Anschlusskabel aus der Netzsteckdose, indem Sie es am Netzstecker anfassen.
3. Schließen Sie ein defektes Gerät nicht wieder an den Netzanschluss an.

Informationen über das Gerät

Gerätebeschreibung

Das Gerät dient zur Raumkühlung. Darüber hinaus filtert und entfeuchtet es die Luft und schafft so ein angenehmes Raumklima.

Das Gerät kühlt die Raumluft, indem es ihr Wärme entzieht. Die aufgenommene Wärme wird über den Abluftschlauch an den Außenbereich abgegeben, die gekühlte Luft wird dem Aufstellraum über einen Ventilator zugeführt.

Anfallendes Kondensat tropft vom Verdampfer auf den heißen Verflüssiger, verdampft dort und wird über den Abluftschlauch in den Außenbereich transportiert.

In der Betriebsart *Ventilation* bietet das Gerät die Möglichkeit, die Raumluft umzuwälzen, ohne diese zu kühlen.

In der Betriebsart *Entfeuchtung* wird der Raumluft Feuchtigkeit entzogen.

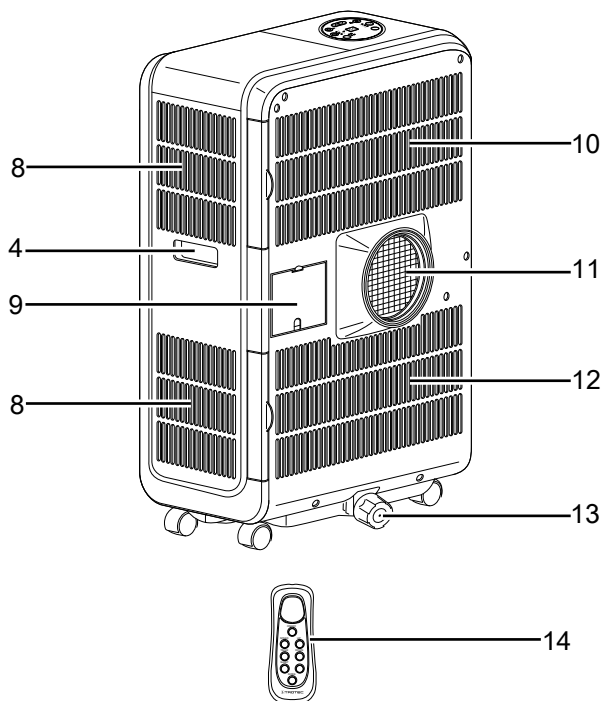
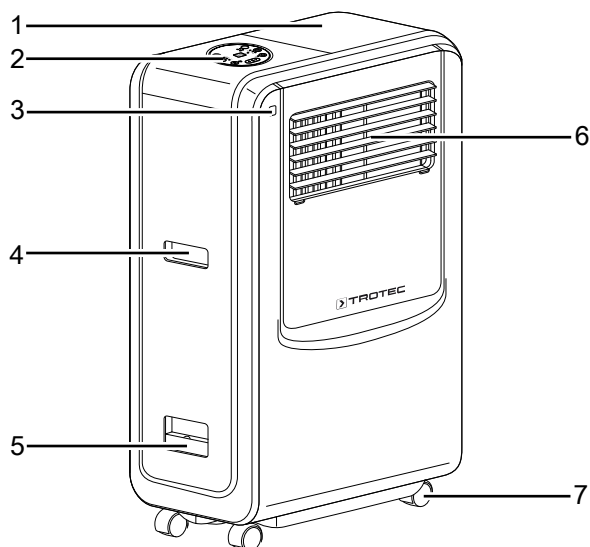
Das Gerät arbeitet vollautomatisch und bietet eine Vielzahl weiterer Optionen, z. B. kann das Gerät über die Timerfunktion automatisch zeitverzögert ein- bzw. ausgeschaltet werden.

Die Bedienung des Gerätes erfolgt über das Bedienfeld am Gerät oder über die mitgelieferte Infrarot-Fernbedienung.

Das Gerät ist für einen universellen und flexiblen Einsatz konzipiert.

Es lässt sich dank seiner kompakten Abmessungen bequem transportieren und in allen Innenräumen einsetzen.

Gerätedarstellung



Nr.	Bezeichnung
1	Abluftschlauchfach
2	Bedienfeld
3	Fernbedienungsempfänger
4	Transportgriff
5	Wassereinfülltrichter
6	Luftauslass
7	Transportrollen
8	Lufteinlass mit Luftfilter
9	Kabelfach
10	Lufteinlass mit Luftfilter
11	Anschluss Abluftschlauch

Nr.	Bezeichnung
12	Lufteinlass mit Luftfilter
13	Kondensatablass mit Verschlusskappe und Gummistopfen
14	Fernbedienung

Transport und Lagerung

Hinweis

Wenn Sie das Gerät unsachgemäß lagern oder transportieren, kann das Gerät beschädigt werden. Beachten Sie die Informationen zum Transport und zur Lagerung des Gerätes.

Transport

Das Gerät ist zum leichteren Transport mit Transportrollen versehen.

Das Gerät ist zum leichteren Transport mit einem Handgriff versehen.

Beachten Sie folgende Hinweise **vor** jedem Transport:

- Schalten Sie das Gerät aus.
- Ziehen Sie das Netzkabel aus der Netzsteckdose, indem Sie es am Netzstecker anfassen.
- Benutzen Sie das Netzkabel nicht als Zugschnur.
- Entleeren Sie das restliche Kondensat aus dem Gerät.
- Rollen Sie das Gerät nur auf ebenen und glatten Flächen.

Beachten Sie folgende Hinweise **nach** jedem Transport:

- Stellen Sie das Gerät nach dem Transport aufrecht auf.
- Lassen Sie das Gerät 12 bis 24 Stunden stehen, damit sich das Kältemittel im Kompressor sammeln kann. Schalten Sie das Gerät erst nach 12 bis 24 Stunden wieder ein! Sonst könnte der Kompressor beschädigt werden und das Gerät nicht mehr funktionieren. Der Garantieanspruch erlischt in diesem Fall.

Lagerung

Beachten Sie folgende Hinweise **vor** jeder Lagerung:

- Entleeren Sie das restliche Kondensat aus dem Gerät.
- Ziehen Sie das Netzkabel aus der Netzsteckdose, indem Sie es am Netzstecker anfassen.

Halten Sie bei Nichtbenutzung des Gerätes die folgenden Lagerbedingungen ein:

- Lagern Sie das Gerät nur in einem Raum mit einer Fläche von mehr als 14 m².
- trocken und vor Frost und Hitze geschützt
- in aufrechter Position an einem vor Staub und direkter Sonneneinstrahlung geschützten Platz
- ggf. mit einer Hülle vor eindringendem Staub geschützt
- keine weiteren Geräte oder Gegenstände auf das Gerät stellen, um Beschädigungen am Gerät zu vermeiden
- Batterien aus der Fernbedienung entfernen

Montage und Installation

Lieferumfang

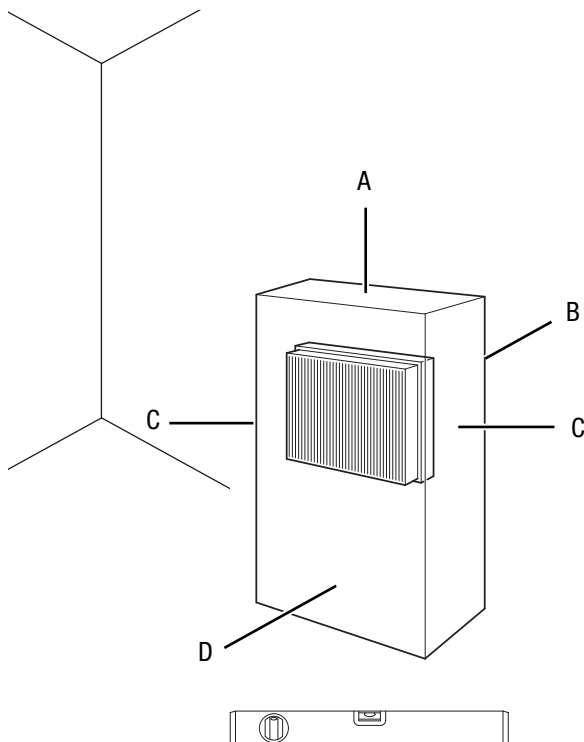
- 1 x Gerät
- 1 x Abluftschlauch
- 1 x Schlauchadapter
- 1 x Adapterdeckel
- 3 x Fensterabdichtung
- 1 x Kondensatablassschlauch
- 1 x Schraubendreher
- 1 x Fernbedienung
- 1 x Anleitung

Gerät auspacken

1. Öffnen Sie den Karton und entnehmen Sie das Gerät.
2. Entfernen Sie die Verpackung vollständig vom Gerät.
3. Wickeln Sie das Netzkabel vollständig ab. Achten Sie darauf, dass das Netzkabel nicht beschädigt ist, und beschädigen Sie es beim Abwickeln nicht.

Inbetriebnahme

Beachten Sie bei der Aufstellung des Gerätes die Mindestabstände zu Wänden und Gegenständen gemäß Kapitel Technische Daten.



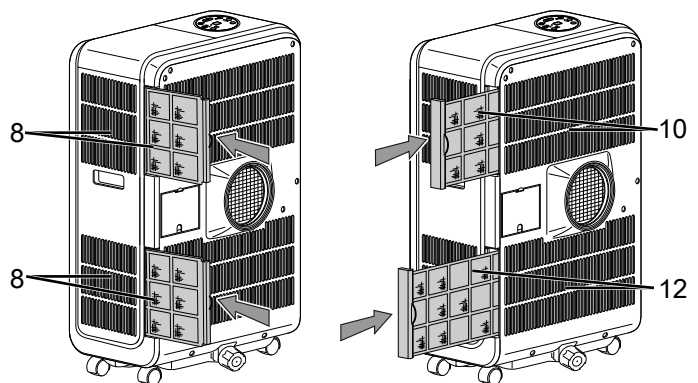
- Stellen Sie das Gerät nur in Räumen auf, in denen sich keine dauernde Zündquelle (z. B. offene Flammen, ein eingeschaltetes Gasgerät oder ein Elektroheizer) befindet.
- Stellen Sie das Gerät aufrecht und standsicher auf.
- Vermeiden Sie Stolperstellen beim Verlegen des Netzkabels bzw. weiterer Elektrokabel, insbesondere bei Aufstellung des Gerätes in der Raummitte. Verwenden Sie Kabelbrücken.
- Stellen Sie sicher, dass Kabelverlängerungen vollständig aus- bzw. abgerollt sind.
- Achten Sie darauf, dass Luftein- und -auslässe sowie der Anschluss für den Abluftschlauch frei sind.
- Achten Sie darauf, dass Vorhänge oder andere Gegenstände die Luftströmung nicht behindern.

Luftfilter einsetzen

Hinweis

Betreiben Sie das Gerät nicht ohne eingesetzten Luftfilter! Ohne Luftfilter wird das Geräteinnere stark verschmutzt, dadurch kann die Entfeuchterleistung gemindert und das Gerät beschädigt werden.

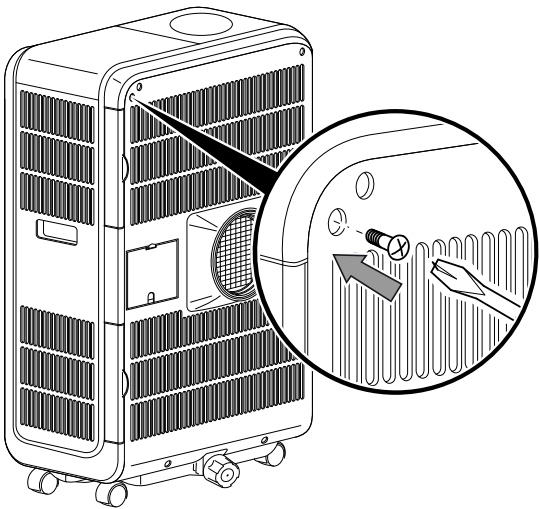
- Stellen Sie vor dem Einschalten sicher, dass die Luftfilter eingesetzt sind. Das Gerät hat insgesamt 4 Luftfilter an den Lufteinlässen (8, 10, 12).



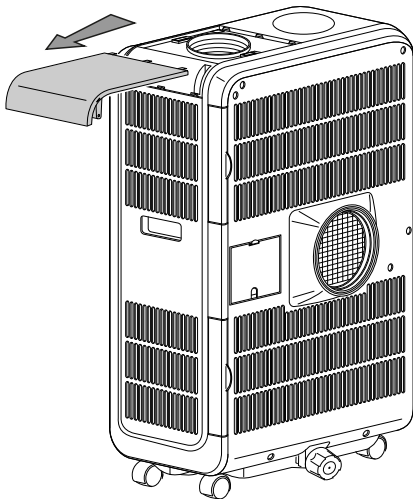
- Vor der Wiederinbetriebnahme des Gerätes überprüfen Sie den Zustand des Netzkabels. Bei Zweifeln an dessen einwandfreiem Zustand rufen Sie den Kundendienst an.
- Stellen Sie das Gerät nur in Räumen auf, in denen sich eventuelle Kältemittelverluste nicht anstauen können.

Abluftschlauch anschließen

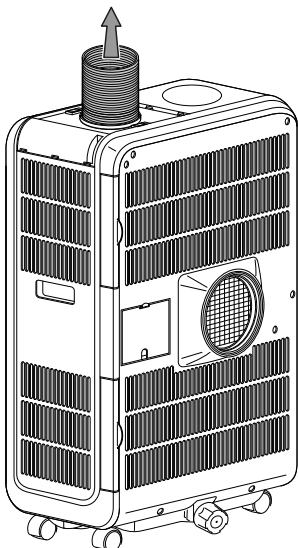
1. Lösen und entfernen Sie die Schraube am Schiebeverschluss.



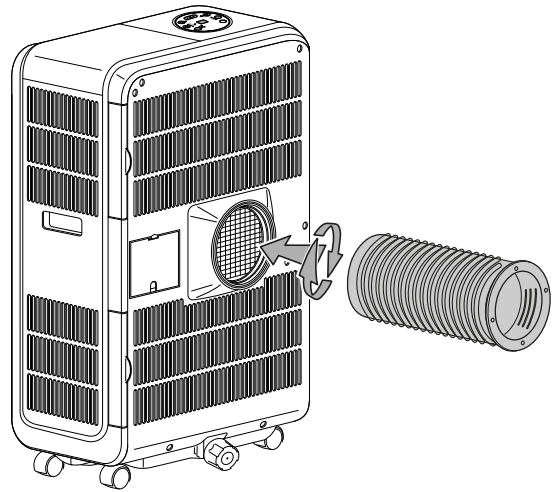
2. Entfernen Sie den Schiebeverschluss an der Geräteoberseite.



3. Nehmen Sie den Abluftschlauch heraus.



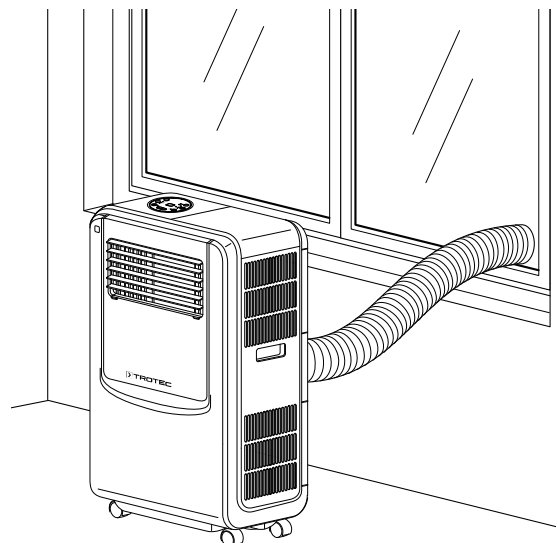
4. Schließen Sie den Abluftschlauch an den Luftauslass auf der Rückseite des Gerätes an.



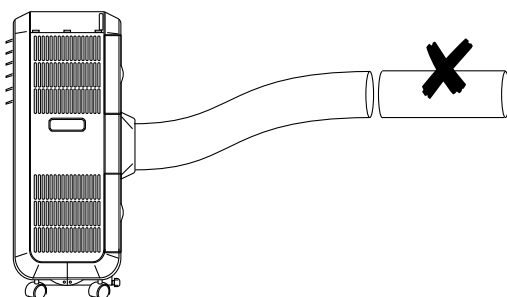
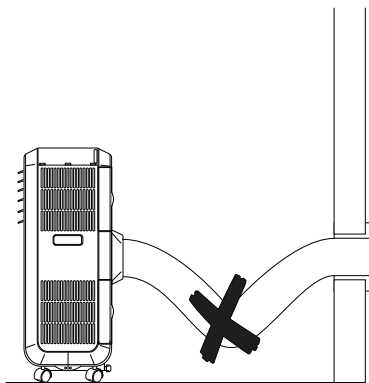
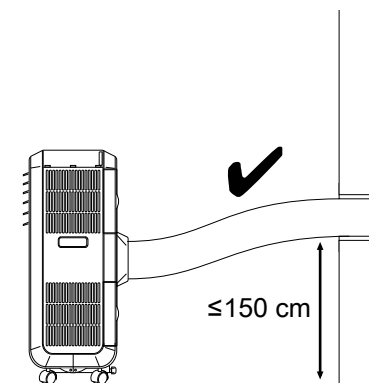
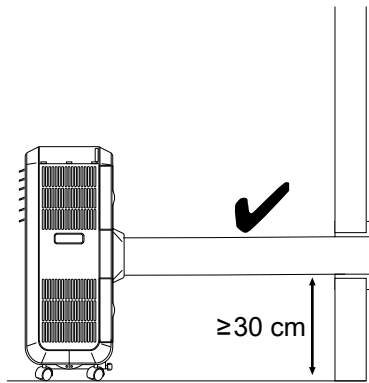
Abluft ableiten

- Die Abluft des Gerätes enthält die Abwärme aus dem zu kühlenden Raum. Aus diesem Grund ist es empfehlenswert, die Abluft ins Freie abzuführen.
- Das Ende des Abluftschlauchs kann durch das geöffnete Fenster geführt werden. Sichern Sie das geöffnete Fenster ggf. mit entsprechenden Hilfsmitteln, damit das Ende des Abluftschlauchs nicht verrutschen kann.
- Das Ende des Abluftschlauchs kann in ein gekipptes Fenster eingehängt werden. Hierfür empfiehlt sich die Nutzung einer Fensterabdichtung (optional).
- Verlegen Sie den Abluftschlauch mit Steigung in Luftrichtung.
- Der angeschlossene Schlauch darf keine Zündquelle enthalten.

Beispiel mit Abluftschlauch:



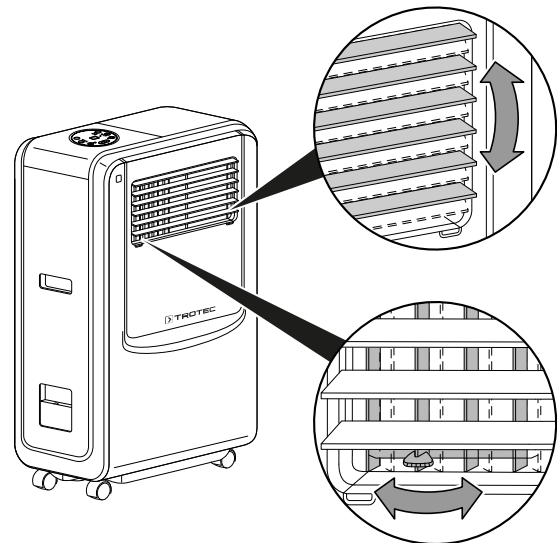
Beachten Sie folgende Hinweise für das Verlegen des Abluftschlauches:



- Vermeiden Sie Knickstellen im Abluftschlauch. Knickstellen führen zur Ansammlung von ausgestoßener feuchter Luft, das Gerät überhitzt und schaltet ab.
- Der Abluftschlauch ist in seinen Abmessungen speziell auf das Gerät abgestimmt. Ersetzen oder verlängern Sie ihn nicht mit anderen Schläuchen. Dies könnte eine Fehlfunktion des Gerätes bewirken.

Lüftungsklappen öffnen

- Öffnen Sie vor dem Einschalten des Gerätes die horizontalen Lüftungsklappen am Luftauslass (6). Stellen Sie die horizontalen und vertikalen Lüftungsklappen in die gewünschte Richtung ein.



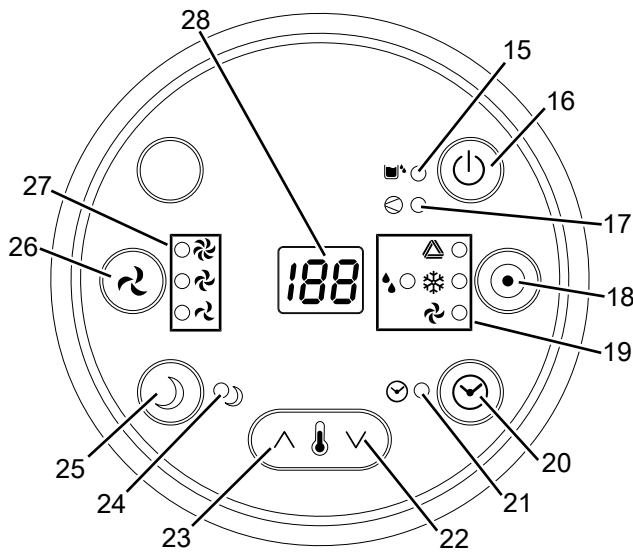
Netzkabel anschließen

- Stecken Sie den Netzstecker in eine ordnungsgemäß abgesicherte Netzsteckdose.

Bedienung

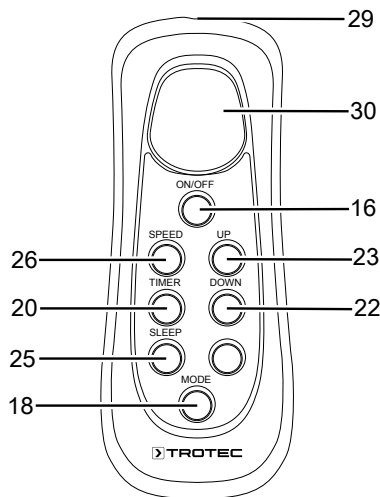
- Vermeiden Sie offene Türen und Fenster.

Bedienelemente



Fernbedienung

Alle Einstellungen des Gerätes können über die im Lieferumfang enthaltene Fernbedienung vorgenommen werden. Setzen Sie passende Batterien in die Fernbedienung ein (siehe Kapitel Technischer Anhang).



Nr.	Bezeichnung	Bedeutung
15	LED <i>Wasserfüllstand</i>	Anzeige Kondensatwanne leeren
16	Taste <i>ON/OFF</i>	Gerät ein- und ausschalten
17	LED <i>Kompressorbetrie</i> <i>betrie</i>	Kompressorbetriebsanzeige in der Betriebsart <i>Kühlung</i>
18	Taste <i>MODE</i>	Betriebsart wählen: <i>Automatikbetrieb</i> <i>Kühlung</i> <i>Entfeuchtung</i> <i>Ventilation</i>

Nr.	Bezeichnung	Bedeutung
19	LEDs Betriebsart	Zeigt die gewählte Betriebsart an: △ = <i>Automatikbetrieb</i> ❄ = <i>Kühlung</i> 💧 = <i>Entfeuchtung</i> ↻ = <i>Ventilation</i>
20	Taste <i>TIMER</i>	Timer-Funktion <i>Automatisches Einschalten</i> in 1h-Schritten (10 h bis 24 h) Timer-Funktion <i>Automatisches Ausschalten</i> in 1h-Schritten (10 h bis 24 h)
21	LED <i>Timer</i>	leuchtet bei aktiver Timer-Funktion
22	Taste <i>Wert verringern</i>	Zieltemperatur für die <i>Kühlung</i> einstellen von 18 °C bis 32 °C
23	Taste <i>Wert erhöhen</i>	
24	LED <i>Sleep</i>	Anzeige <i>Nachtmodus</i>
25	Taste <i>SLEEP</i>	<i>Nachtmodus</i> ein- und ausschalten
26	Taste <i>SPEED</i>	Ventilatorgeschwindigkeit einstellen
27	LEDs <i>Ventilatorgeschwindigkeit</i>	Anzeige Ventilatorgeschwindigkeit: ↻ Stufe 1 = niedrig ↻ Stufe 2 = hoch ↻ Stufe 3 = maximal
28	Segmentanzeige	Anzeige der aktuellen Raumtemperatur Anzeige der Zieltemperatur Anzeige der Stundenanzahl während der <i>Timer-Programmierung</i> Anzeige der Fehlercodes, siehe Kapitel <i>Fehler und Störungen</i>
29	Sender/ Empfänger Fernbedienung	Sendet per Infrarot zum Gerät
30	Display	Anzeige verschiedener Gerätefunktionen



Info

Ein Signalton ertönt jedes Mal, wenn eine Einstellung aktiviert wird.

Gerät einschalten

1. Lassen Sie das Gerät einige Zeit stehen.
2. Nachdem Sie das Gerät, wie im Kapitel *Inbetriebnahme* beschrieben, betriebsbereit aufgestellt haben, können Sie es einschalten.
3. Drücken Sie die Taste *ON/OFF* (16).
⇒ Das Gerät schaltet sich in der Betriebsart *Automatikbetrieb* ein.
4. Wählen Sie die gewünschte Betriebsart aus.

Das Gerät schaltet die Betriebsarten Kühlung und Entfeuchtung automatisch ab, wenn die Kondensatwanne voll ist. Die LED *Wasserfüllstand* (15) leuchtet auf und es ertönt ein Signalton.

Betriebsarten einstellen

Das Gerät verfügt über folgende Betriebsarten:

- Automatikbetrieb
- Kühlung
- Entfeuchtung
- Ventilation

Automatikbetrieb

In der Betriebsart *Automatikbetrieb* wird die *Kühlung* und *Ventilation* in Abhängigkeit von der Umgebungstemperatur und der fest voreingestellten Zieltemperatur 24 °C geregelt.

1. Drücken Sie die Taste *MODE* (18), bis die LED *Automatikbetrieb* (19) leuchtet.
 - ⇒ Bei einer Umgebungstemperatur > 25 °C läuft das Gerät automatisch im Kühlbetrieb. Die LEDs *Automatikbetrieb* (19), *Kühlung* (19), *Ventilatorgeschwindigkeit* (27) und ggf. *Kompressorbetrieb* (17) leuchten. In der Kombination Automatikbetrieb und Ventilatorbetrieb lässt sich die gewünschte Ventilatorgeschwindigkeit mit der Taste *SPEED* (26) einstellen.
 - ⇒ Das Gerät schaltet bei einer Umgebungstemperatur ≤ 25 °C automatisch in den Ventilatorbetrieb. Die LEDs *Automatikbetrieb* (19), *Ventilation* (19) und *Ventilatorgeschwindigkeit* (27) leuchten. In der Kombination Automatikbetrieb und Ventilatorbetrieb lässt sich die gewünschte Ventilatorgeschwindigkeit mit der Taste *SPEED* (26) einstellen.

Kühlung

In der Betriebsart *Kühlung* wird der Raum bis zur gewünschten Zieltemperatur heruntergekühlt.

1. Drücken Sie die Taste *MODE* (18), bis die LED *Kühlung* (19) leuchtet.
 - ⇒ Die Betriebsart *Kühlung* ist eingestellt.
 - ⇒ Die Zieltemperatur wird in der Segmentanzeige (28) angezeigt.
2. Wählen Sie mit den Tasten *Wert verringern* (22) oder *Wert erhöhen* (23) die gewünschte Zieltemperatur. Die Temperatur kann zwischen 18 °C und 32 °C eingestellt werden.
 - ⇒ In der Segmentanzeige (28) blinkt die gewünschte Zieltemperatur für ca. 5 s.
 - ⇒ Der Kompressor schaltet sich ggf. ein und die LED *Kompressorbetrieb* (17) leuchtet.

Entfeuchtung

In der Betriebsart *Entfeuchtung* wird die Luftfeuchtigkeit im Raum reduziert.

Die Temperatur kann nicht verstellt werden und die Ventilation läuft auf der niedrigsten Stufe.



Info

Entfernen Sie während der Betriebsart *Entfeuchtung* den Abluftschlauch, da sonst die Entfeuchtung zu gering ist.

1. Drücken Sie die Taste *MODE* (18), bis die LED *Entfeuchtung* (19) leuchtet.
 - ⇒ Die Betriebsart *Entfeuchtung* ist eingestellt.
 - ⇒ Die aktuelle Raumtemperatur wird in der Segmentanzeige (28) angezeigt.
 - ⇒ Die Temperatur und die Ventilatorgeschwindigkeit (Stufe 1) sind in dieser Betriebsart voreingestellt und können nicht verändert werden.



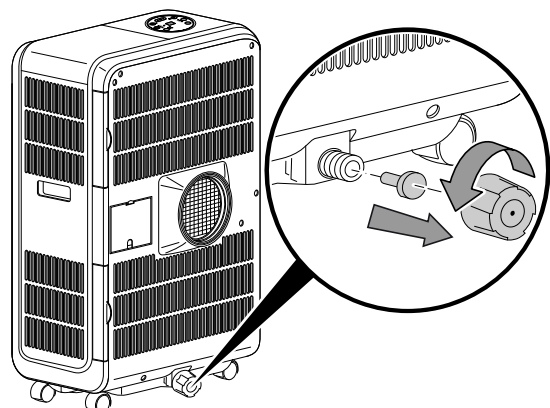
Info

Wenn das Gerät in einer sehr feuchten Umgebung betrieben wird, sollten Sie das anfallende Kondensat regelmäßig entleeren (siehe Kapitel Kondensat entleeren).

Kondensatablassschlauch anschließen

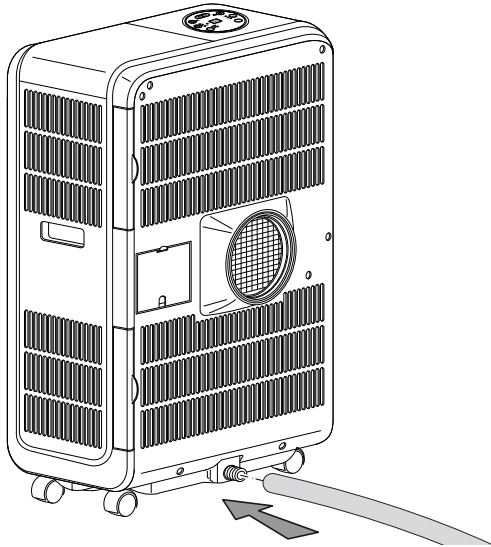
Wenn Sie das Gerät über einen längeren Zeitraum verwenden oder wenn Sie den Tank nicht ständig leeren wollen, besteht die Möglichkeit, einen Kondensatablassschlauch an den Schlauchanschluss anzuschließen.

- ✓ Das Gerät ist ausgeschaltet.
 - ✓ Das Gerät ist vom Stromnetz getrennt.
1. Transportieren bzw. rollen Sie das Gerät vorsichtig zu einem geeigneten Ort, um das Kondensat abzulassen (z. B. einem Abfluss) oder stellen Sie einen geeigneten Auffangbehälter unter dem Kondensatablass bereit.
 2. Schrauben Sie die Verschlusskappe vom Schlauchanschluss (13) entgegen dem Uhrzeigersinn ab.
 3. Entfernen Sie den Gummistopfen aus dem Schlauchanschluss.

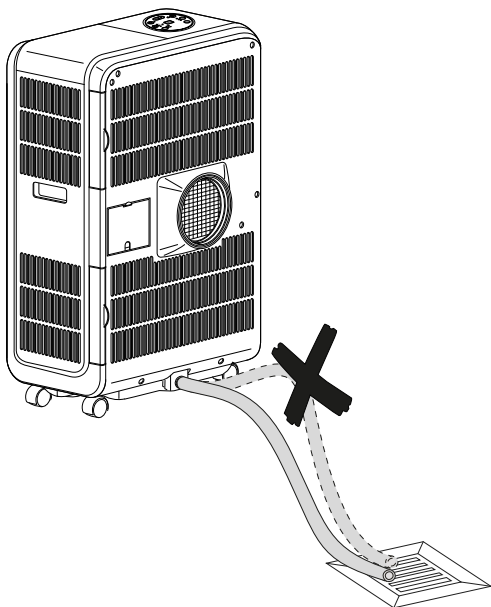


4. Heben Sie Verschlusskappe und Gummistopfen zur späteren Verwendung auf.

5. Verbinden Sie den Kondensatablassschlauch mit dem Schlauchanschluss (13).



6. Führen Sie das andere Ende des Schlauches zu einem geeigneten Abfluss (z. B. Gully oder einem ausreichend großen Auffangbehälter). Der Kondensatablassschlauch darf nicht geknickt werden und sollte zum Abfluss hin keine Steigung überwinden, da das Kondensat sonst nicht ablaufen kann.



Ventilation



Info

Entfernen Sie während der Betriebsart *Ventilation* den Abluftschlauch.

In der Betriebsart *Ventilation* zirkuliert die Raumluft und es findet keine Kühlung statt.

1. Drücken Sie die Taste *MODE* (18), bis die LED *Ventilation* (19) leuchtet.
 - ⇒ Die Betriebsart *Ventilation* ist eingestellt.
 - ⇒ Die aktuelle Raumtemperatur wird in der Segmentanzeige (28) angezeigt.
2. Drücken Sie die Taste *SPEED* (26), um die gewünschte Ventilatorgeschwindigkeit einzustellen.
 - ⇒ Die LED *Ventilatorgeschwindigkeit* (27) zeigt die gewählte Ventilatorstufe an.
 - ⇒ Die LED *Ventilation* (19) für die Betriebsart *Ventilation* leuchtet.

Timer einstellen

Der Timer hat zwei Funktionsweisen:

- automatisches Einschalten nach voreingestellter Anzahl an Stunden.
- automatisches Ausschalten nach voreingestellter Anzahl an Stunden.

Diese Einstellung kann am Gerät oder über die Fernbedienung vorgenommen werden.

Die Funktion kann in allen Betriebsarten und im Standby-Betrieb eingestellt werden.

Die Stundenzahl kann in 1h-Schritten (10 h bis 24 h) eingestellt werden.

Hinweis

Das Gerät sollte nicht unbeaufsichtigt in einem frei zugänglichen Raum betrieben werden, wenn der Timer aktiv ist.

Automatisches Einschalten

- ✓ Das Gerät ist ausgeschaltet.
1. Drücken Sie die Taste *TIMER* (20), bis die LED *Timer* (21) leuchtet.
 2. Stellen Sie mit der Taste *TIMER* (20) die gewünschte Stundenzahl ein.
 - ⇒ In der Segmentanzeige (28) wird die Stundenzahl angezeigt.
 - ⇒ Der Timer ist auf die gewünschte Stundenzahl eingestellt.
 - ⇒ Das Gerät schaltet sich nach der vorgegebenen Zeit ein.

Hinweise zum automatischen Einschalten:

- Eine Trennung von der Spannungsversorgung löscht die Einstellungen für das automatische Einschalten.
- Das manuelle Einschalten des Gerätes deaktiviert das automatische Einschalten.
- Wenn Sie die Stundenzahl **0** wählen, ist der Timer ausgeschaltet.

Automatisches Ausschalten

- ✓ Das Gerät ist eingeschaltet.
- 1. Drücken Sie die Taste *TIMER* (20), bis die LED *Timer* (21) leuchtet.
- 2. Stellen Sie mit der Taste *TIMER* (20) die gewünschte Stundenzahl ein.
- ⇒ In der Segmentanzeige (28) wird für ca. 8 s die Stundenzahl angezeigt.
- ⇒ Der Timer ist auf die gewünschte Stundenzahl eingestellt.
- ⇒ Das Gerät schaltet sich nach der vorgegebenen Zeit aus.

Hinweise zum automatischen Ausschalten:

- Das Drücken der Taste *ON/OFF* (16) deaktiviert das automatische Ausschalten.

Nachtmodus

Der Nachtmodus kann nur in der Betriebsart *Kühlung* aktiviert werden. Der Nachtmodus hat folgende Einstellungen:

- Die voreingestellte Temperatur wird nach einer Stunde um 1 °C erhöht.
Nach 2 Stunden wird die voreingestellte Temperatur erneut um 1 °C erhöht. Danach wird die Temperatur gehalten.
- Die Ventilatorgeschwindigkeit wird automatisch auf die niedrigste Stufe eingestellt und kann nicht manuell verändert werden.

Um den Nachtmodus zu aktivieren, gehen Sie wie folgt vor:

1. Wählen Sie die Betriebsart *Kühlung* aus.
2. Drücken Sie die Taste *SLEEP* (25).
 - ⇒ Die LEDs *Sleep* (24), *Kühlung* (19) und *Ventilatorgeschwindigkeit* (27) leuchten.
 - ⇒ Die Ventilatorgeschwindigkeit stellt sich automatisch auf die niedrigste Stufe.
3. Um den Nachtmodus auszuschalten, drücken Sie erneut die Taste *SLEEP* (25).
 - ⇒ Die LED *Sleep* (24) erlischt.
 - ⇒ Die Ventilationsstufe und die voreingestellte Temperatur stellt sich automatisch auf die Stufe, die vor dem Nachtmodus eingestellt war.

Energiesparmaßnahme

Das Gerät verfügt über eine Energieeffizienzsteigerungsfunktion. Die Energieeffizienz kann gesteigert werden, indem Sie in das Gerät über den Wassereinfülltrichter (5) 1 l Wasser geben. Das Wasser dient zur zusätzlichen Kühlung des Kondensators und das Gerät verbraucht so weniger Strom.

Außerbetriebnahme



Warnung vor elektrischer Spannung

Berühren Sie den Netzstecker nicht mit feuchten oder nassen Händen.

- Schalten Sie das Gerät aus.
- Ziehen Sie das Netzkabel aus der Netzsteckdose, indem Sie es am Netzstecker anfassen.
- Leeren Sie ggf. die Kondensatwanne.

- Leeren Sie ggf. den Wasserbehälter.
- Entfernen Sie ggf. den Kondensatablassschlauch sowie darin befindliche Restflüssigkeit.
- Reinigen Sie das Gerät gemäß dem Kapitel *Wartung*.
- Lagern Sie das Gerät gemäß dem Kapitel *Lagerung*.

Fehler und Störungen

Das Gerät wurde während der Produktion mehrfach auf einwandfreie Funktion geprüft. Sollten dennoch Funktionsstörungen auftreten, so überprüfen Sie das Gerät nach folgender Auflistung.

Das Gerät läuft nicht an:

- Überprüfen Sie den Netzanschluss.
- Überprüfen Sie Netzkabel und Netzstecker auf Beschädigungen.
- Überprüfen Sie die bauseitige Netzabsicherung.
- Beachten Sie die Betriebstemperatur gemäß Kapitel *Technische Daten*.
- Überprüfen Sie den Füllstand des Kondensatbehälters, ggf. leeren Sie diesen. Die LED *Wasserfüllstand* (15) darf nicht aufleuchten.
- Warten Sie 10 Minuten, bevor Sie das Gerät neu starten. Sollte das Gerät nicht anlaufen, lassen Sie eine elektrische Überprüfung von einem Fachbetrieb oder von Trotec durchführen.

Das Gerät arbeitet ohne oder mit reduzierter Kühlleistung:

- Überprüfen Sie, ob die Betriebsart *Kühlung* eingestellt ist.
- Überprüfen Sie den Sitz des Abluftschlauchs. Ist der Abluftschlauch abgeknickt oder verstopft, kann die Abluft nicht abgeleitet werden. Sorgen Sie für einen freien Weg der Abluft.
- Überprüfen Sie die Stellung der Lüftungsklappen. Die Lüftungsklappen sollten so weit wie möglich geöffnet sein.
- Überprüfen Sie den bzw. die Luftfilter auf Verschmutzungen. Bei Bedarf reinigen bzw. wechseln Sie den bzw. die Luftfilter.
- Überprüfen Sie den Mindestabstand zu Wänden und Gegenständen. Stellen Sie das Gerät ggf. weiter in den Raum.
- Überprüfen Sie, ob der Raum geöffnete Fenster und / oder Türen hat. Schließen Sie diese gegebenenfalls. Beachten Sie dabei, dass ein Fenster für den Abluftschlauch weiterhin offen bleiben muss.
- Überprüfen Sie die Temperatureinstellungen am Gerät. Reduzieren Sie die eingestellte Temperatur, falls diese oberhalb der Raumtemperatur liegt.

Das Gerät ist laut bzw. vibriert:

- Überprüfen Sie, ob das Gerät aufrecht und standsicher aufgestellt ist.

Kondensat läuft aus:

- Überprüfen Sie das Gerät auf Undichtigkeiten.

Der Kompressor läuft nicht an:

- Überprüfen Sie, ob der Überhitzungsschutz des Kompressors ausgelöst hat. Trennen Sie das Gerät vom Stromnetz und lassen Sie es ca. 10 Minuten abkühlen, bevor Sie es wieder an das Stromnetz anschließen.
- Überprüfen Sie, ob die Umgebungstemperatur der Zieltemperatur (in der Betriebsart *Kühlung*) entspricht. Der Kompressor schaltet sich erst ein, wenn diese Temperatur erreicht ist.
- Der Kompressor läuft ggf. um 3 Minuten verzögert an, da dieser über einen internen Schutz vor direktem Wiedereinschalten verfügt.

Das Gerät wird sehr warm, ist laut bzw. verliert an Leistung:

- Überprüfen Sie die Lufteinlässe und Luftfilter auf Verschmutzungen. Entfernen Sie äußere Verschmutzungen.
- Überprüfen Sie das Gerät von außen auf Verschmutzungen (siehe Kapitel *Wartung*). Lassen Sie ein verschmutztes Geräteinneres von einem Fachbetrieb für Kälte- und Klimatechnik oder von Trotec reinigen.

Das Gerät reagiert nicht auf die Infrarot-Fernbedienung:

- Überprüfen Sie, ob der Abstand von Fernbedienung zum Gerät zu groß ist und verringern Sie den Abstand, falls erforderlich.
- Stellen Sie sicher, dass sich keine Hindernisse, wie z. B. Möbel oder Mauern, zwischen Gerät und Fernbedienung befinden. Achten Sie auf Sichtkontakt zwischen Gerät und Fernbedienung.
- Überprüfen Sie den Ladezustand der Batterien und wechseln Sie diese aus, falls erforderlich.
- Überprüfen Sie die Batterien auf richtige Polung, falls die Batterien gerade ausgetauscht wurden und wechseln Sie diese aus, falls erforderlich.

Hinweis

Warten Sie mindestens 3 Minuten nach allen Wartungs- und Reparaturarbeiten. Schalten Sie erst dann das Gerät wieder ein.

Ihr Gerät funktioniert nach den Überprüfungen nicht einwandfrei?

Kontaktieren Sie den Kundenservice. Ggf. bringen Sie das Gerät zur Reparatur zu einem Fachbetrieb für Kälte- und Klimatechnik oder zu Trotec.

Fehlercodes

In der Segmentanzeige können folgende Fehlermeldungen angezeigt werden:

Fehlercode	Ursache	Abhilfe
E1	Temperatursensor Raumtemperatur defekt	Trennen Sie das Gerät kurz vom Stromnetz. Sollte der Fehler nach Wiedereinschalten immer noch vorhanden sein, kontaktieren Sie den Kundenservice.
E2	Systemsensor defekt	Wiedereinschalten immer noch vorhanden sein, kontaktieren Sie den Kundenservice.

Wenn beide Fehler gleichzeitig auftreten, zeigt das Gerät die Fehlercodes abwechselnd an.

Wartung

Wartungsintervalle

Wartungs- und Pflegeintervall	vor jeder Inbetriebnahme	bei Bedarf	mindestens alle 2 Wochen	mindestens alle 4 Wochen	mindestens alle 6 Monate	mindestens jährlich
Ansaug- und Ausblasöffnungen auf Verschmutzungen und Fremdkörper prüfen, ggf. reinigen	X			X		
Außenreinigung		X				X
Sichtprüfung des Geräteinneren auf Verschmutzungen		X				X
Luftfilter auf Verschmutzungen und Fremdkörper prüfen, ggf. reinigen bzw. auswechseln	X		X			
Luftfilter auswechseln					X	
Auf Beschädigungen prüfen	X					
Befestigungsschrauben prüfen		X				X
Probelauf						X
Kondensatwanne und Ablassschlauch leeren		X				

Wartungs- und Pflegeprotokoll

Gerätetyp:

Gerätenummer:

Wartungs- und Pflegeintervall	1	2	3	4	5	6	7	8	9	10	11	12	13	14	15	16
Ansaug- und Ausblasöffnungen auf Verschmutzungen und Fremdkörper prüfen, ggf. reinigen																
Außenreinigung																
Sichtprüfung des Geräteinneren auf Verschmutzungen																
Luftfilter auf Verschmutzungen und Fremdkörper prüfen, ggf. reinigen bzw. auswechseln																
Luftfilter auswechseln																
Auf Beschädigungen prüfen																
Befestigungsschrauben prüfen																
Probelauf																
Kondensatwanne und Ablassschlauch leeren																
Bemerkungen																

1. Datum:	2. Datum:	3. Datum:	4. Datum:
Unterschrift:	Unterschrift:	Unterschrift:	Unterschrift:
5. Datum:	6. Datum:	7. Datum:	8. Datum:
Unterschrift:	Unterschrift:	Unterschrift:	Unterschrift:
9. Datum:	10. Datum:	11. Datum:	12. Datum:
Unterschrift:	Unterschrift:	Unterschrift:	Unterschrift:
13. Datum:	14. Datum:	15. Datum:	16. Datum:
Unterschrift:	Unterschrift:	Unterschrift:	Unterschrift:

Tätigkeiten vor Wartungsbeginn



Warnung vor elektrischer Spannung

Berühren Sie den Netzstecker nicht mit feuchten oder nassen Händen.

- Schalten Sie das Gerät aus.
- Ziehen Sie das Netzkabel aus der Netzsteckdose, indem Sie es am Netzstecker anfassen.



Warnung vor elektrischer Spannung

Tätigkeiten, die das Öffnen des Gehäuses erfordern, dürfen nur von autorisierten Fachbetrieben oder von Trotec durchgeführt werden.

Kältemittelkreislauf



Gefahr

Natürliches Kältemittel Propan (R290)!

H220 – Extrem entzündbares Gas.

H280 – Enthält Gas unter Druck; kann bei Erwärmung explodieren.

P210 – Von Hitze, heißen Oberflächen, Funken, offenen Flammen sowie anderen Zündquellen fernhalten. Nicht rauchen.

P377 – Brand von ausströmendem Gas: Nicht löschen, bis Undichtigkeit gefahrlos beseitigt werden kann.

P410+P403 – Vor Sonnenbestrahlung geschützt an einem gut belüfteten Ort aufbewahren.

- Der gesamte Kältemittelkreislauf ist ein wartungsfreies, hermetisch geschlossenes System und darf nur von Fachbetrieben für Kälte- und Klimatechnik oder von Trotec gewartet bzw. instand gesetzt werden.

Sicherheitszeichen und Schilder auf dem Gerät

Überprüfen Sie regelmäßig die Sicherheitszeichen und Schilder auf dem Gerät. Erneuern Sie unleserliche Sicherheitszeichen!

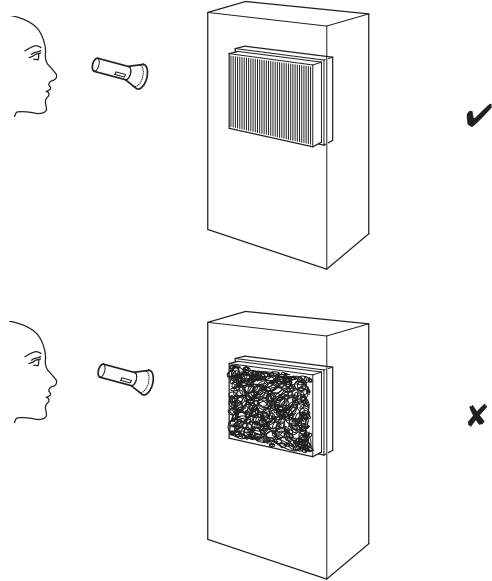
Gehäuse reinigen

Reinigen Sie das Gehäuse mit einem angefeuchteten, weichen, fusselfreien Tuch. Achten Sie darauf, dass keine Feuchtigkeit in das Gehäuse eindringt. Achten Sie darauf, dass keine Feuchtigkeit mit elektrischen Bauteilen in Kontakt kommen kann. Verwenden Sie keine aggressiven Reinigungsmittel, wie z. B. Reinigungssprays, Lösungsmittel, alkoholhaltige Reiniger oder Scheuermittel zum Befeuchten des Tuches.

Sichtprüfung des Geräteinneren auf Verschmutzungen

1. Entfernen Sie den Luftfilter.
2. Leuchten Sie mit einer Taschenlampe in die Öffnungen des Gerätes.
3. Prüfen Sie das Geräteinnere auf Verschmutzungen.

4. Wenn Sie eine dichte Staubschicht erkennen, lassen Sie das Geräteinnere von einem Fachbetrieb für Kälte- und Klimatechnik oder von Trotec reinigen.
5. Setzen Sie den Luftfilter wieder ein.



Luftfilter reinigen

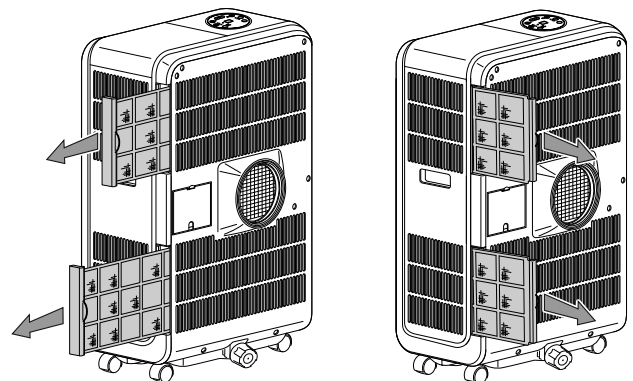
Der Luftfilter muss gereinigt werden, sobald dieser verschmutzt ist. Dies äußert sich z. B. durch eine reduzierte Leistung (siehe Kapitel Fehler und Störungen).



Warnung

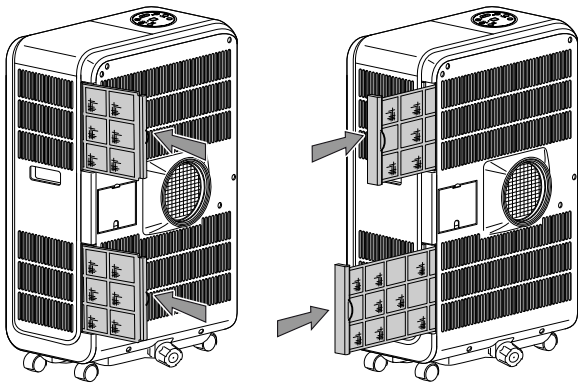
Stellen Sie sicher, dass der Luftfilter weder abgenutzt noch beschädigt ist. Die Ecken und Kanten des Luftfilters dürfen nicht verformt und nicht abgerundet sein. Vergewissern Sie sich vor dem Wiedereinsetzen des Luftfilters, dass dieser unbeschädigt und trocken ist!

1. Entnehmen Sie den Luftfilter aus dem Gerät.



2. Säubern Sie den Filter mit einem weichen, fusselfreien, leicht angefeuchteten Tuch. Sollte der Filter stark verschmutzt sein, säubern Sie ihn mit warmem Wasser, vermischt mit neutralem Reinigungsmittel.
3. Lassen Sie den Filter komplett trocknen. Setzen Sie keinen nassen Filter in das Gerät ein!

4. Setzen Sie den Luftfilter wieder in das Gerät ein.



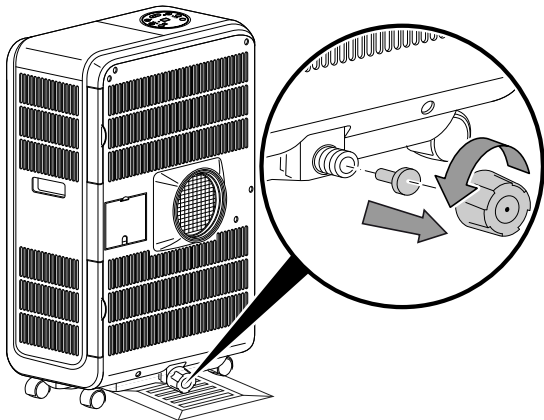
Kondensat entleeren (Manuelle Entleerung)

In der Betriebsart *Kühlung* und *Entfeuchtung* entsteht Kondensat, das zum größten Teil über die Abluft entsorgt wird.

Das übrige Kondensat sammelt sich in einem Behälter innerhalb des Gehäuses. Das Kondensat sollte regelmäßig entfernt werden.

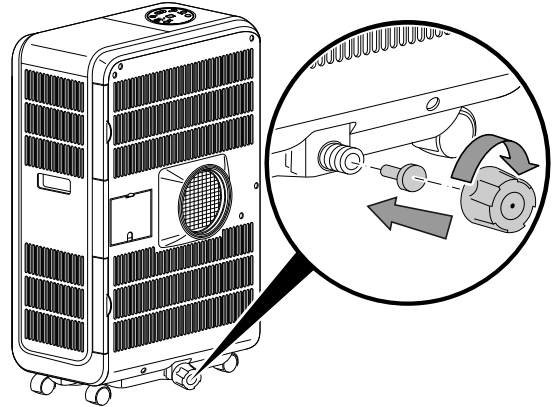
Wenn sich zu viel Kondensat sammelt, schaltet sich das Gerät ab und die LED *Wasserfüllstand* (15) leuchtet.

1. Transportieren bzw. rollen Sie das Gerät vorsichtig zu einem geeigneten Ort, um das Kondensat abzulassen (z. B. einem Abfluss) oder stellen Sie einen geeigneten Auffangbehälter unter dem Kondensatablass bereit.
2. Entfernen Sie Verschlusskappe und Gummistopfen vom Kondensatablass.



3. Lassen Sie das Kondensat ablaufen.

4. Setzen Sie den Gummistopfen wieder in den Kondensatablass und schrauben Sie die Verschlusskappe wieder auf. Achten Sie auf festen Sitz des Gummistopfens, da es sonst zu unkontrolliertem Wasseraustritt kommen kann.



- ⇒ Die LED *Wasserfüllstand* (15) erlischt, sobald das Kondensat geleert wurde.

Tätigkeiten nach der Wartung

Wenn Sie das Gerät weiter verwenden möchten:

- Lassen Sie das Gerät 12 bis 24 Stunden stehen, damit sich das Kältemittel im Kompressor sammeln kann. Schalten Sie das Gerät erst nach 12 bis 24 Stunden wieder ein! Sonst könnte der Kompressor beschädigt werden und das Gerät nicht mehr funktionieren. Der Garantieanspruch erlischt in diesem Fall.
- Schließen Sie das Gerät wieder an, indem Sie den Netzstecker in die Netzsteckdose stecken.

Wenn Sie das Gerät längere Zeit nicht benutzen:

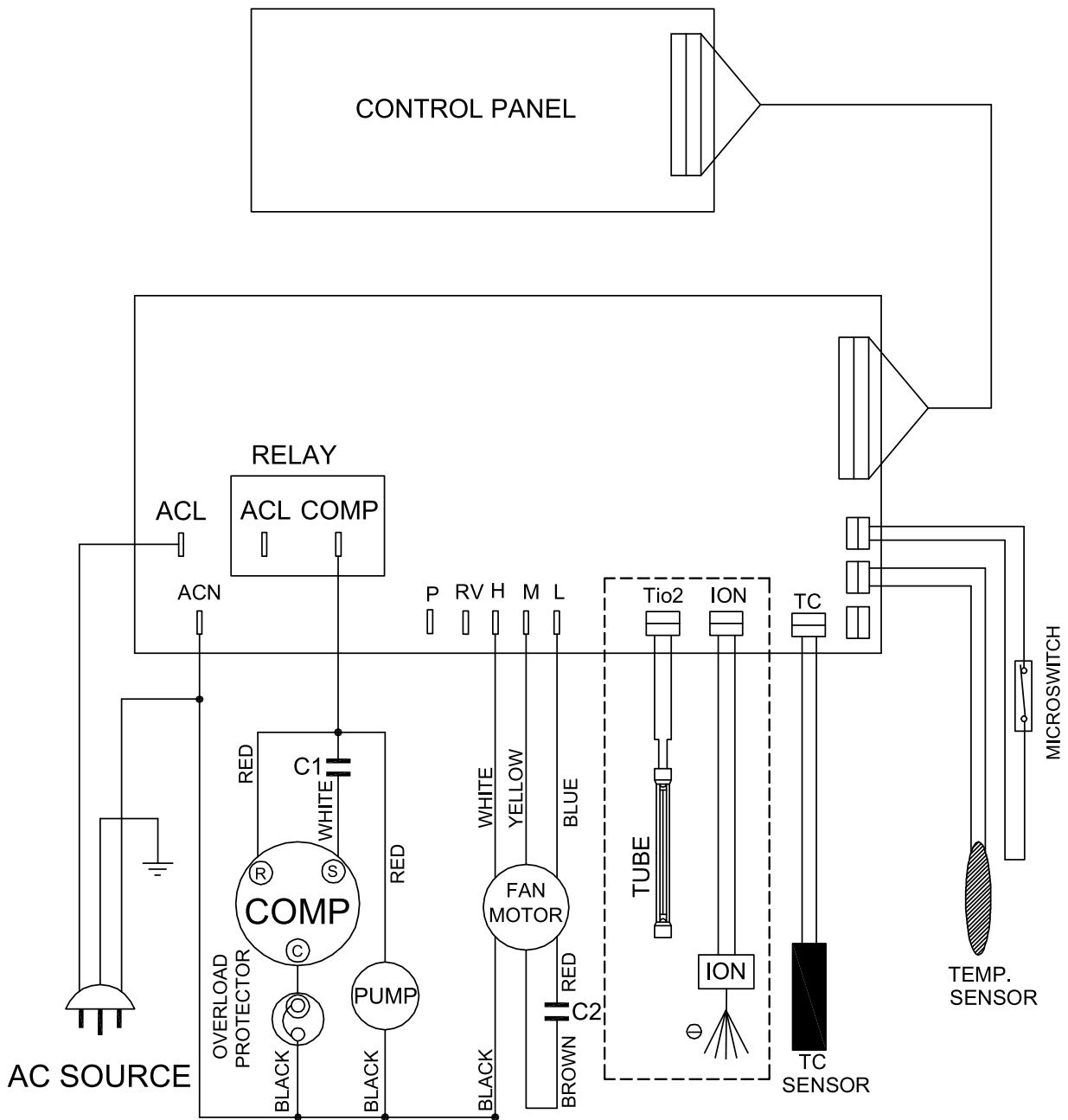
- Lagern Sie das Gerät gemäß dem Kapitel Lagerung.

Technischer Anhang

Technische Daten

Modell	PAC 3500 X
Kühlleistung	3,4 kW
Entfeuchtungsleistung	1,5 l/h
Betriebstemperatur	18 °C bis 32 °C
Einstellbereich Temperatur	18 °C bis 32 °C
max. Luftvolumenstrom	350 m ³ /h
Netzanschluss	220 - 240 V / 50 Hz
Nennstrom	5,7 A
Leistungsaufnahme (Kühlbetrieb)	1,28 kW
Schalldruckpegel in 1 m Abstand	57 dB(A)
Kältemittel	R290
Kältemittelmenge	300 g
GWP-Faktor	3
CO ₂ -Äquivalent	0,0009 t
Abmessungen (Länge x Breite x Höhe)	313 x 480 x 744 mm
Mindestabstand zu Wänden und Gegenständen:	oben (A): 50 cm hinten (B): 50 cm seitlich (C): 50 cm vorne (D): 50 cm
Gewicht	26 kg
Batterien Fernbedienung	Typ LR03 / AAA - 1,5 V (2 Stück)

Schaltplan



Kunststoffteile

No.	Part Name	Quantity	No.	Part Name	Quantity
101	FRONT PANEL	1	123	PROP FOR WATER CASE	1
102	REAR PANEL	1	124	SEALED RING FOR WATER CASE	1
103A	TOP COVER WITH ROUND CONTROL PANEL	1	125	PLASTIC FOAM FOR WATER CASE	1
104	SIDE PANEL - LEFT	1	126	DOWN FAN BLADE	1
105	SIDE PANEL - RIGHT	1	127	UP FAN BLADE	1
106	HORIZONTAL LOUVER C	1	128	COVER FOR CORD COMPARTMENT	1
107	HORIZONTAL LOUVER A	4	129	CASE FOR MAIN P.C. BOARD	1
108	HORIZONTAL LOUVER B	1	130	COVER FOR MAIN P.C. BOARD	1
109	CONNECTING ROD FOR HORIZONTAL LOUVER	2	131	FLOAT BASE	1
110	COVER FOR EXHAUST PIPE	1	133	PUMPING BLADE	1
111	REMOTE CONTROL RECEIVER	1	134	RUBBER STOPPER	1
112	FILTER FRAME FOR EVAPORATOR	1	135	DRAIN KNOB	1
113	SIDE FILTER FRAME	2	136	DRAIN TUBE	1
114	FILTER FRAME FOR CONDENSER	1	137	Ø7 SUPPORTER FOR TEMPERATURE SENSOR	1
115	WATER CASE	1	138	SUPPORTER TO FIX WIRES	1
116	BASE PANEL	1	139	LEAKPROOF RUBBER STOPPER	1
117T	DOWN FUNNEL A	1	140	EXHAUST PIPE	1
117B	DOWN FUNNEL B	1	141	ADAPTOR	1
118T	UP FUNNEL A	1	142	COVER FOR ADAPTOR	1
118B	UP FUNNEL B	1	144A	SLIDE WINDOW KIT A	1
119	POLYFOAM COVER (UNDER TOP COVER)	1	144B	SLIDE WINDOW KIT B	1
120	VERTICAL LOUVER C	2	144C	SLIDE WINDOW KIT C	1
120A	VERTICAL LOUVER A	1	147	PROTECTION BOX FOR Ø50 CAPACITOR	1
120B	VERTICAL LOUVER B	1	148	PROTECTION BOX (TOP) FOR CAPACITOR	1
121	CONNECTING ROD FOR VERTICAL LOUVER	1	149	PROTECTION BOX (BOTTOM) FOR CAPACITOR	1
122	FLOAT FOR WATER CASE	1			

Elektroteile

No.	Part Name	Quantity	No.	Part Name	Quantity
201	COMPRESSOR	1	205R	REMOTE CONTROL (INCLUDING #143A~D,#205, #814)	1
201B	PROTECTIVE COVER FOR COMPRESSOR	1	206	FLOAT LEVEL SWITCH	1
201C	RUBBER GROMMET	3	207	COMPRESSOR CAPACITOR	1
201D	PAD	1	208	MOTOR CAPACITOR	1
201F	NUT	1	209	POWER CORD	1
201G	PAD FOR NUT	1	212	SENSOR WIRE WITH RESIN HEAD	1
201H	ANTI-VIBRATION SOCKET	3	213	SENSOR WIRES FOR P.C. BOARD (COPPER HEAD)	1
202	MOTOR	1	218	THERMAL TUBE	1
202P	PUMP MOTOR	1	220	REMOTE CONTROL RECEIVER BOARD	1
203	MAIN P.C. BOARD	1	221	SENSOR TUBE (WITH COPPER HEAD)	1
204	INDICATOR P.C.BOARD	1	222	R290 SENSOR WIRE (WITH COPPER HEAD)	1
205	P.C.BOARD FOR THE REMOTE CONTROL	1			

Metallteile

No.	Part Name	Quantity	No.	Part Name	Quantity
301	SAFETY NET BETWEEN TOP VOLUTE AND LOWER VOLUTE	1	407	DISCHARGING TUBE FOR EVAPORATOR A	1
302	NET FOR TOP AIR CHANNEL	1	408	SUCTION TUBE FOR CONDENSER	1
303	SUPPORTER FOR THE PUMP MOTOR	2	409	DISCHARGING TUBE FOR CONDENSOR	1
304	MAIN SUPPORTER	1	410	3 WAY VALVE	1
306	CASTER	4	411	REFRIGERANT CHARGING TUBE	1
307	SUPPORTER TO FIX FAN BLADE FOR MOTOR	1	412	DRYER	1
308	FIN GND	1	413	CAPILLARY	1
310	SCREWDRIVER	1	415	THERMAL SLEEVE	1
401	CONDENSOR	1	416	SLEEVE FOR CAPILLARY	1
402	EVAPORATER	1	417	4 way valve	1
403	DISCHARGING TUBE	1	418	SOLENOID VALVE	1
404	SUCTION TUBE	1	419	PIPING FOR CONDENSOR VALVE	1
405	SUCTION TUBE FOR EVAPORATOR	1	420	PIPING FOR EVAPORATOR VALVE	1
406	DISCHARGING TUBE FOR EVAPORATOR A	1			1

Schaumteile

No.	Part Name	Quantity	No.	Part Name	Quantity
501	SEAL FOAM FOR TOP FUNNEL (A)	1	509	SEAL FOAM FOR CONDENSER	1
502	SEAL FOAM FOR TOP FUNNEL (B)	1	510	FOAM FOR ACCUMULATOR(UP)	1
503	FOAM FOR EXHAUST PIPE COVER	1	511	FOAM FOR ACCUMULATOR(DOWN)	1
504	SEAL FOAM FOR AIR OUTLET	1	512	SEAL FOAM FOR DOWN FUNNEL (A)	1
506	SEAL FOAM FOR TUBE	1	513	SEAL FOAM FOR DOWN FUNNEL (B)	1
507	SEAL FOAM	2	514	POLYFOAM FOR 4-WAY VALVE	1
508	SEAL FOAM FOR BOTTOM BASE	2			

Entsorgung



Das Symbol des durchgestrichenen Mülleimers auf einem Elektro- oder Elektronik-Altgerät besagt, dass dieses am Ende seiner Lebensdauer nicht im Hausmüll entsorgt werden darf. Zur kostenfreien Rückgabe stehen in Ihrer Nähe Sammelstellen für Elektro- und Elektronik-Altgeräte zur Verfügung. Die Adressen erhalten Sie von Ihrer Stadt- bzw. Kommunalverwaltung. Sie können sich auch auf unserer Webseite www.trotec24.com über weitere, von uns geschaffene Rückgabemöglichkeiten informieren.

Durch die getrennte Sammlung von Elektro- und Elektronik-Altgeräten soll die Wiederverwendung, die stoffliche Verwertung bzw. andere Formen der Verwertung von Altgeräten ermöglicht sowie negative Folgen bei der Entsorgung der in den Geräten möglicherweise enthaltenen gefährlichen Stoffe auf die Umwelt und die menschliche Gesundheit vermieden werden.

Lassen Sie das im Gerät befindliche Kältemittel Propan von Firmen mit entsprechender Zertifizierung sachgerecht entsprechend der nationalen Gesetzgebung entsorgen (Europäischer Abfallartenkatalog 160504).

Batterien und Akkus gehören nicht in den Hausmüll, sondern müssen in der Europäischen Union – gemäß Richtlinie 2006/66/EG DES EUROPÄISCHEN PARLAMENTS UND DES RATES vom 06. September 2006 über Batterien und Akkumulatoren – einer fachgerechten Entsorgung zugeführt werden. Bitte entsorgen Sie Batterien und Akkus entsprechend den geltenden gesetzlichen Bestimmungen.

Trotec GmbH & Co. KG

Grebener Str. 7
D-52525 Heinsberg

☎ +49 2452 962-400

☎ +49 2452 962-200

✉ info@trotec.com

www.trotec.com